

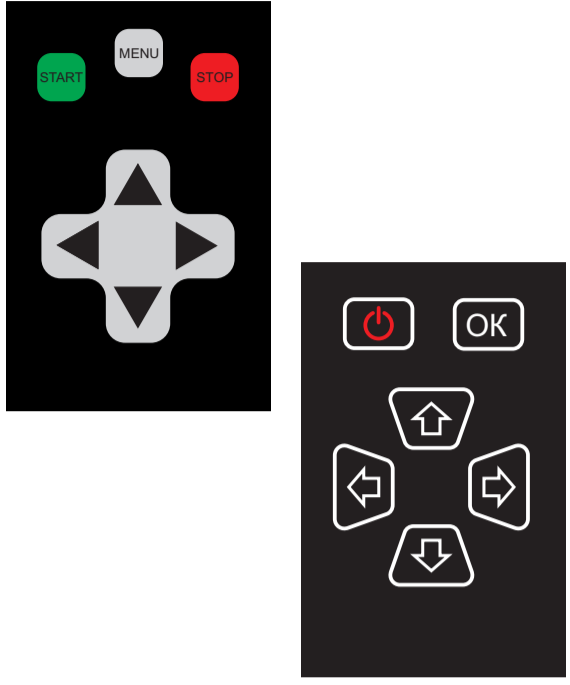
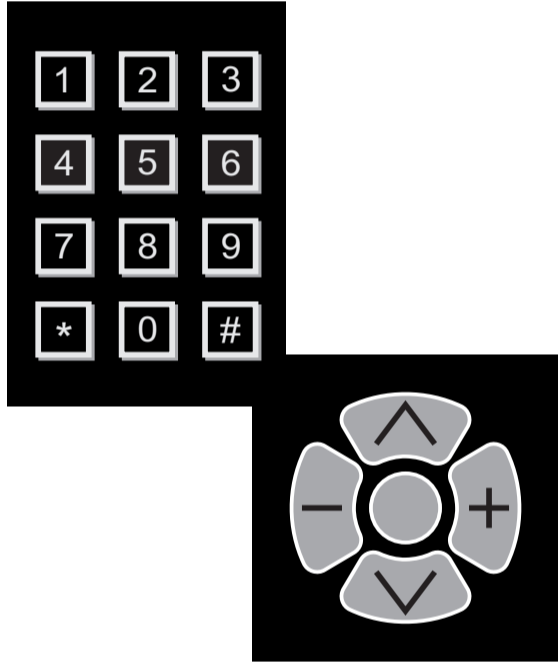
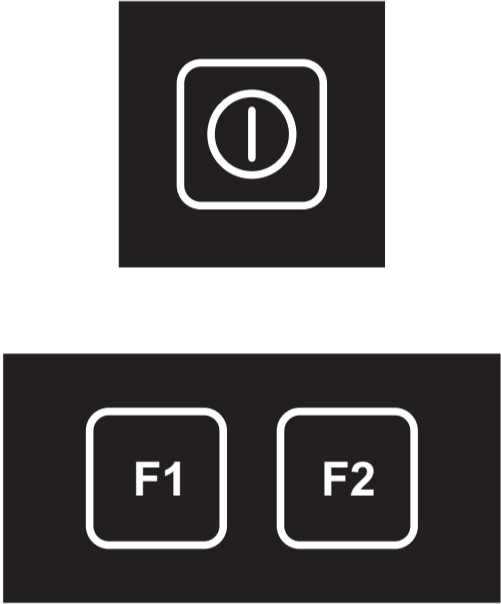
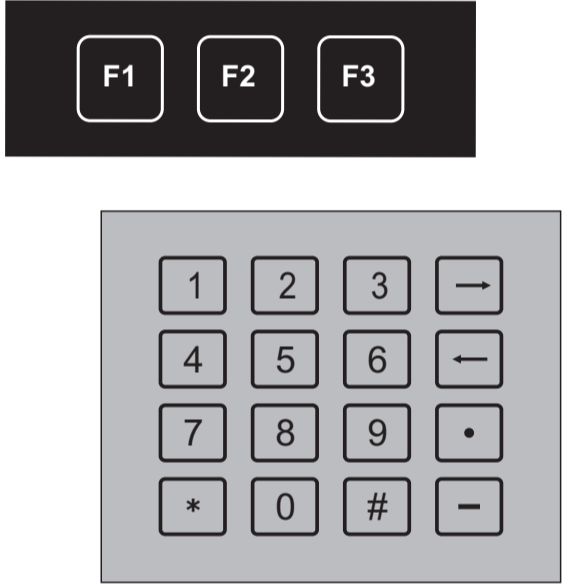
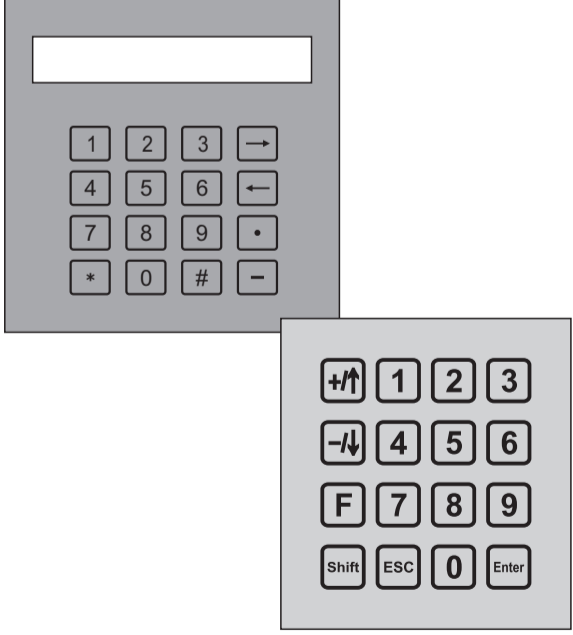
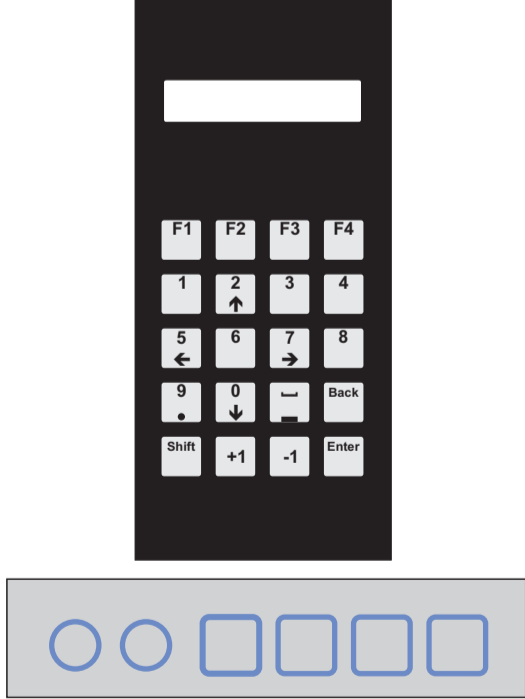
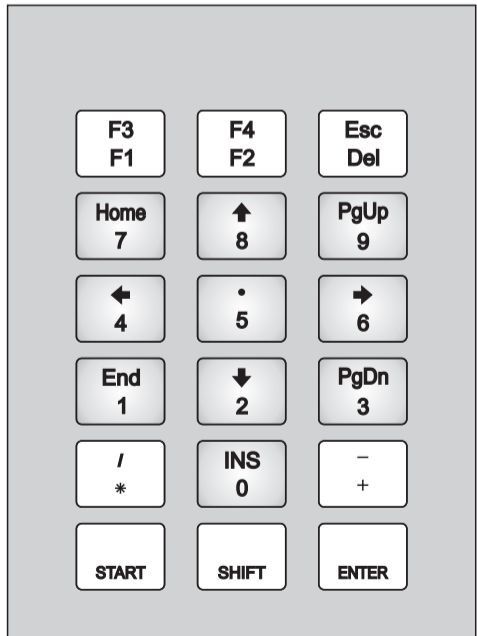
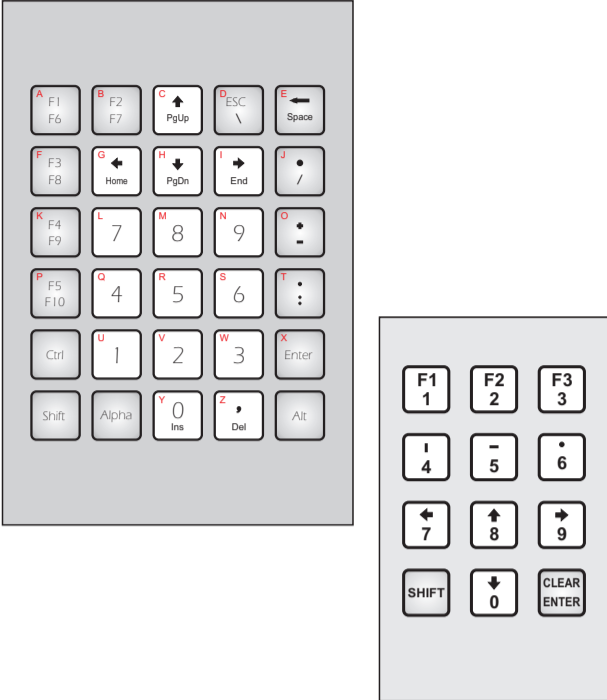
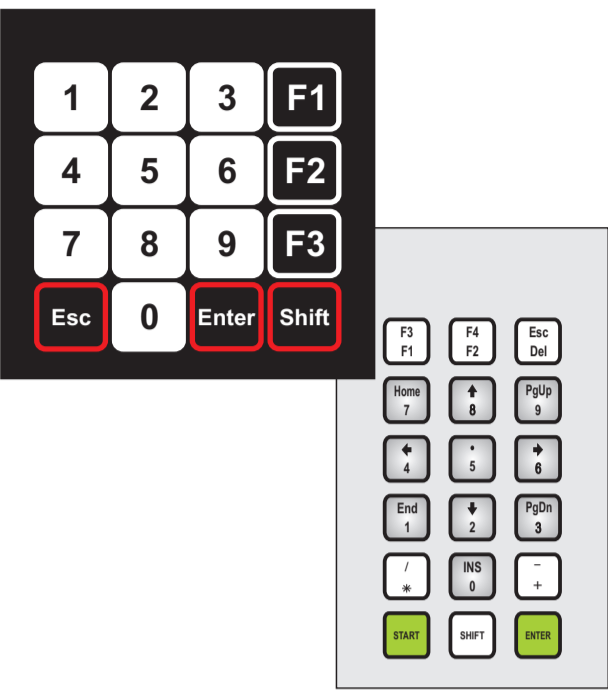
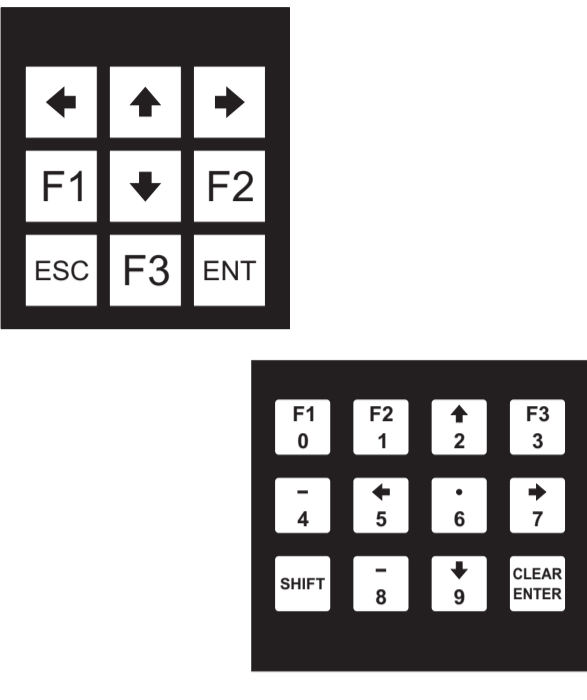
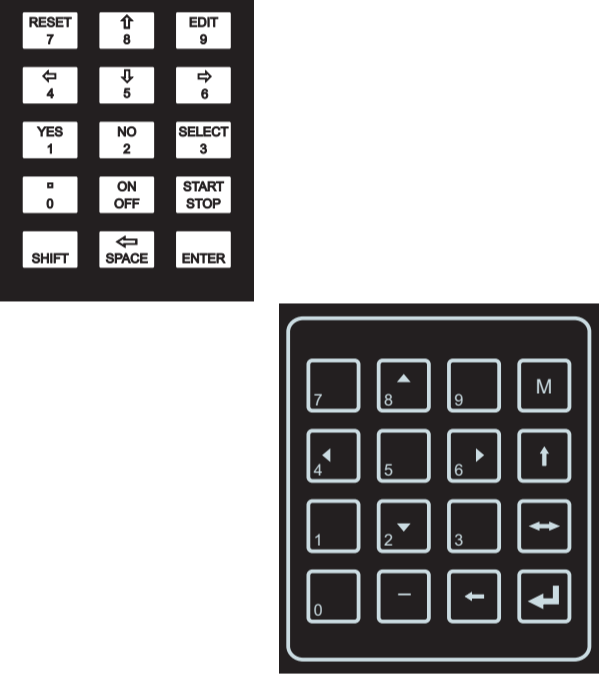



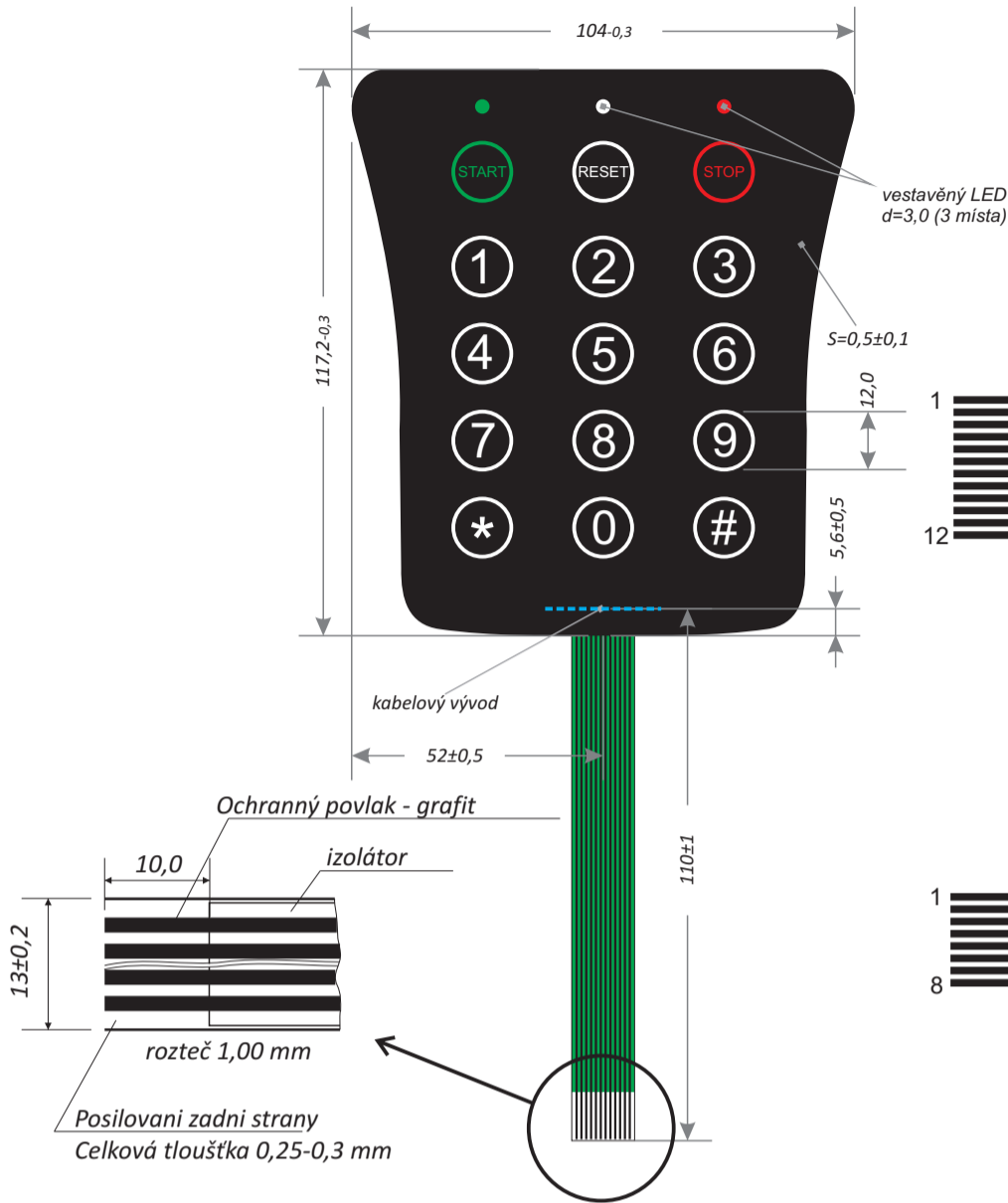


# ***Katalog standardních klávesnic***

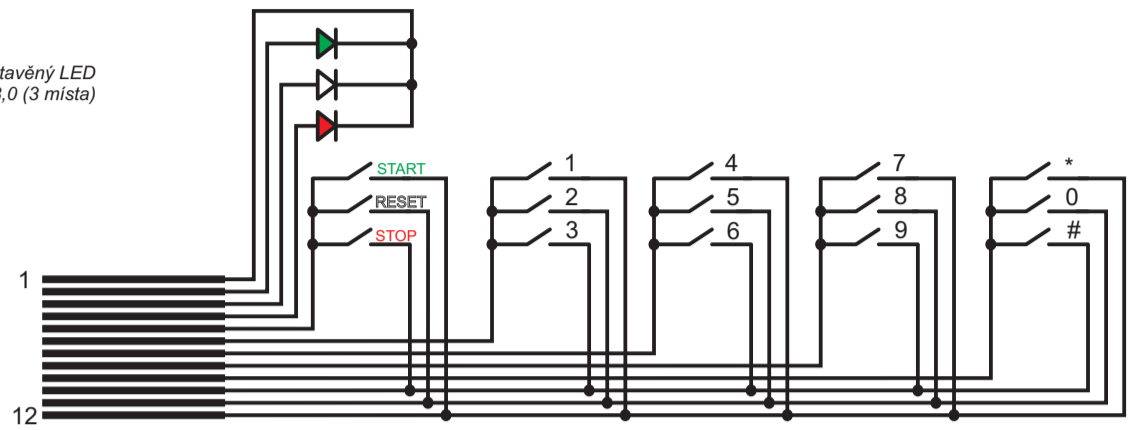
Přechodný odpor	Max. 300 Ohm
Izolační odpor, kOhm	Min. 1000
Síla stisku	2H – pro tlačítka bez mechanické odezvy 5H – pro tlačítka s mechanickou odezvou 6H – pro tlačítka s kovovou žabkou
Odraz tlačítka při přepínání	Max. 0,3 s
Síla stisku tlačítka při které dojde k uzavření elektrického kontaktu	0,5-2H – pro tlačítka bez mechanické odezvy 3-5H – pro tlačítka s mechanickou odezvou 3-6H – pro tlačítka s kovovou žabkou
Odolnost proti vibracím	2g v rozsahu od 0,5 do 200 Hz
Odolnost proti opakovanému nárazu	15g trvání 5-15 ms
Odolnost proti nárazu	5g trvání 1-5 ms
Provozní teplota	Od 1° C do 40° C
Zvýšená vlhkost, %	80% při 25° C
Vliv atmosférických srážek (déšť), mm/min	3
Lhůta k použití, hod.	10000
Doba skladovatelnosti, roky	Min. 8
Počet kliknutí	1000000

		
<p><i>QQC-B-L-15</i></p>	<p><i>QQC-B-L-15.1</i></p>	<p><i>QQC-B-7, QQC-B-6</i></p>
		
<p><i>QQC-B-12, QQC-B-5</i></p>	<p><i>UNMK-SN-01, UNMK-SN-02</i></p>	<p><i>UNMK-SN-03, UNMK-SN-04</i></p>
		
<p><i>UNMK-SN-05, UNMK-SN-06</i></p>	<p><i>UNMK-SN-07, UNMK-SN-08</i></p>	<p><i>UNMK-SKT-01, UNMK-SKT-02</i></p>

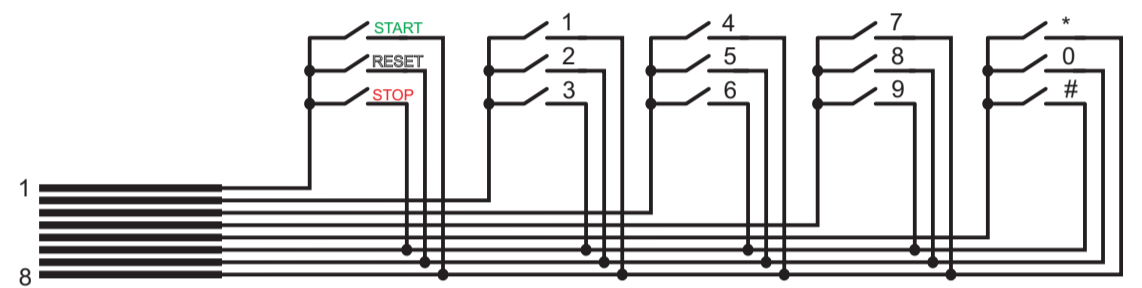
		
<p><i>UNMK-SKT-03, UNMK-SKT-04</i></p>	<p><i>UNMK-SKT-05, UNMK-SKT-06</i></p>	<p><i>UNMK-SB-500, UNMK-SB-700</i></p>
		
<p><i>UNMK-SB-750, UNMK-SB-800</i></p>	<p><i>UNMK-SB-900</i></p>	



Pro modifikaci s LED



Pro modifikaci bez LED

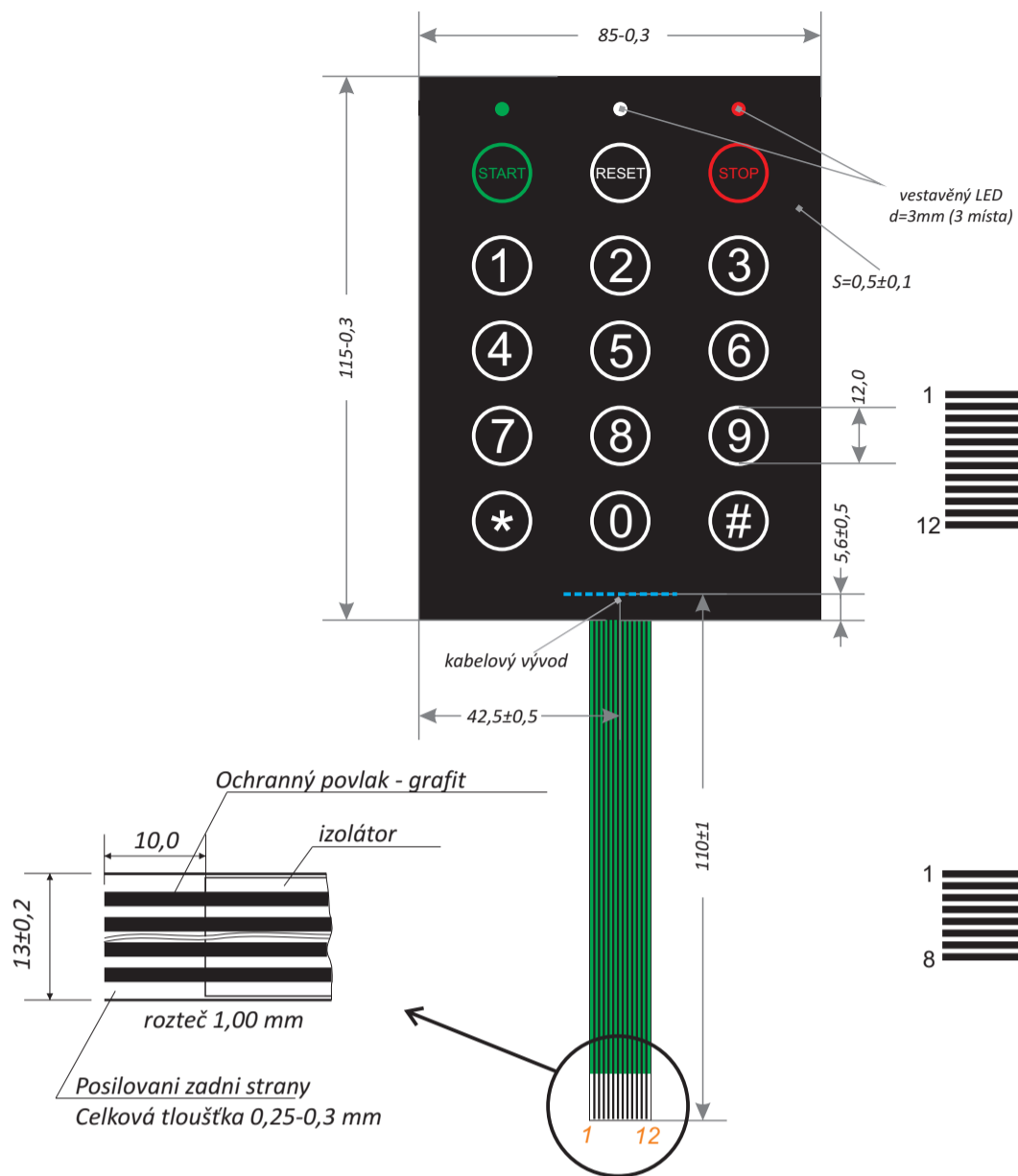


### Variace různých typů:

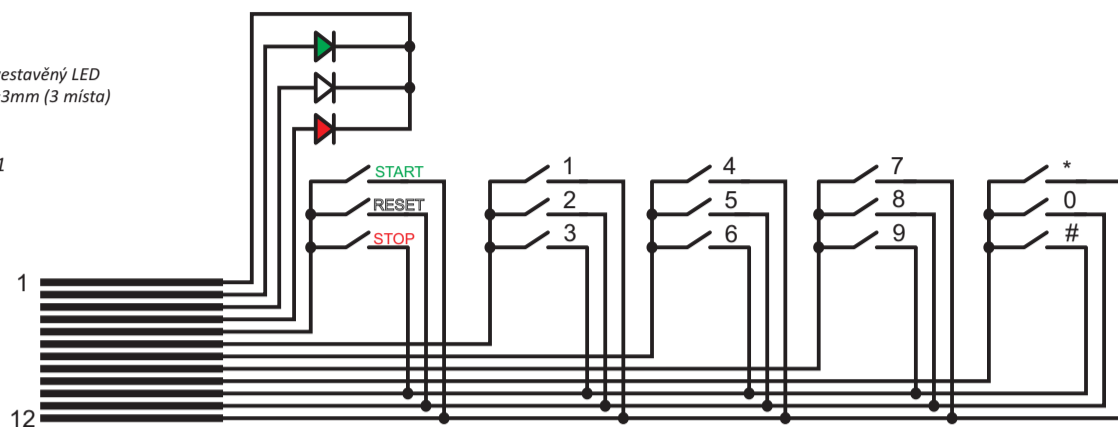
Název	QQC-G-L-15	QQC-B-15	QQC-G-15
Barva	Šedá	Černá	Šedá
LEDky	3	-	-
Počet drátů pro plochý kabel	12	8	8

Klávesnice pro panel Gainta G999. Vyrábíme v černé a světle šedé barvě, odpovídající barvě panelů. Embosování  $d = 12$  mm a kovovými membránami (žabkami); trarování/formování LED  $d = 6$  mm. Používáme LEDky a následujícími parametry: červený LED: 2V, 20mA; zelený LED: 3.0V, 20mA; bílý LED: 3.5V, 20mA.

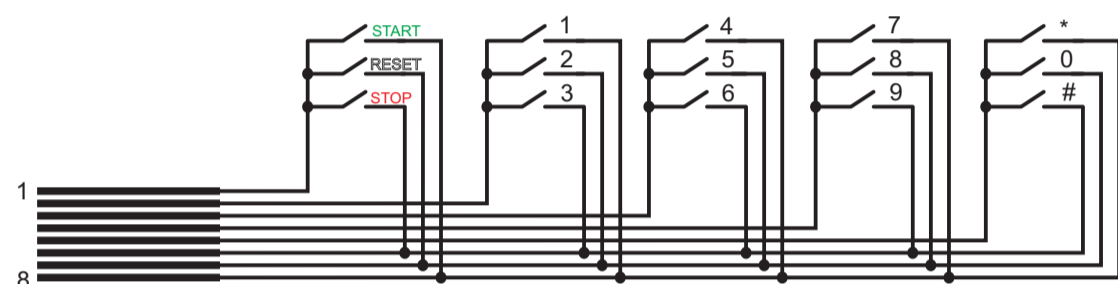




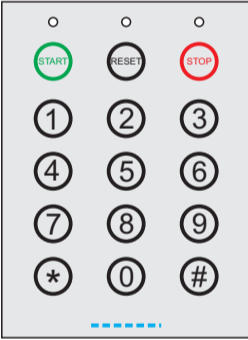
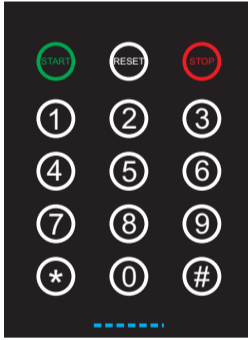
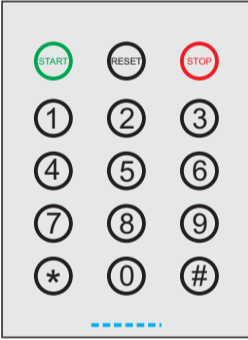
Pro modifikaci s LED



Pro modifikaci bez LED

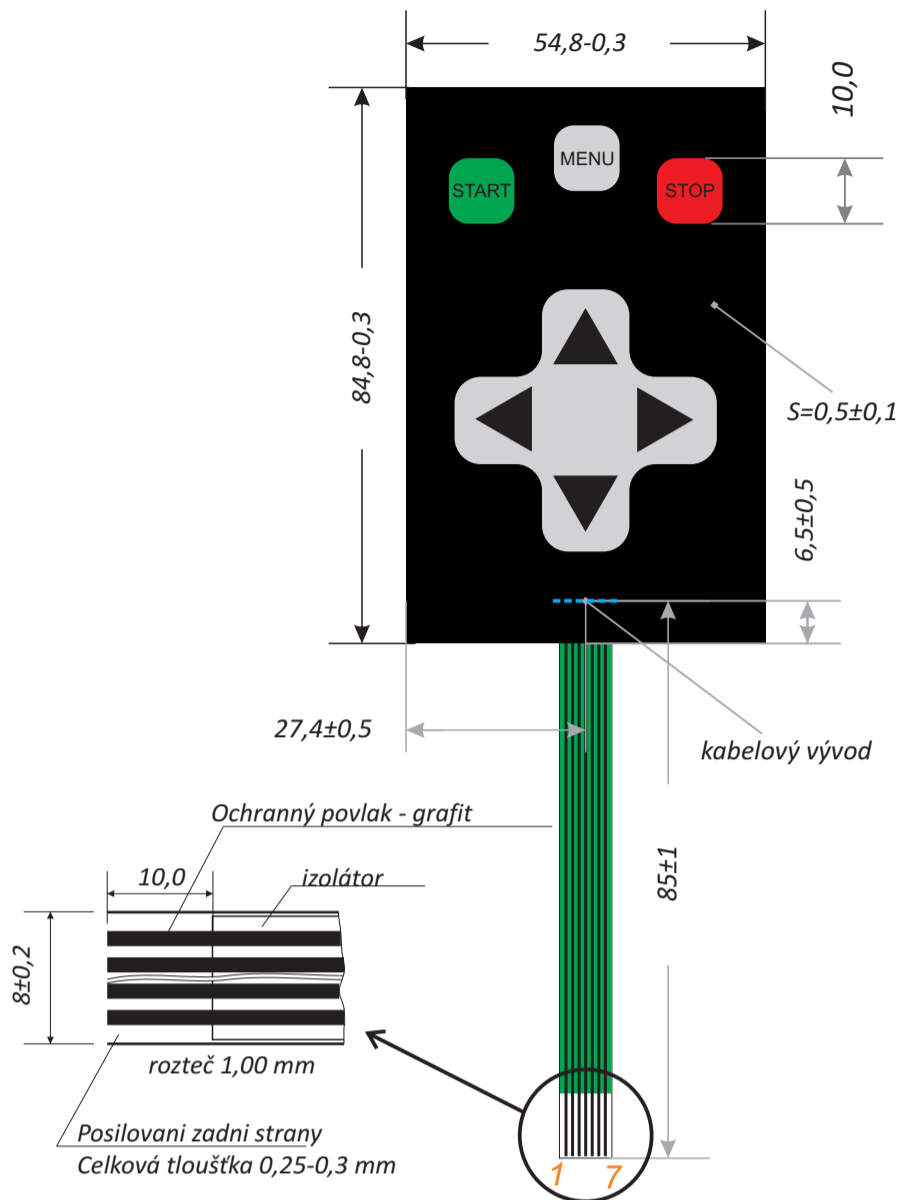


### Variace různých typů:

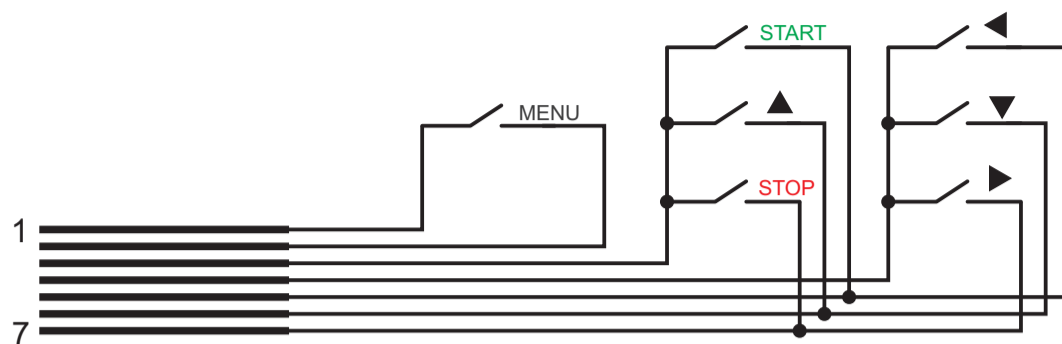
			
Název	QQC-G-L-15.1	QQC-B-15.1	QQC-G-15.1
Barva	Šedá	Černá	Šedá
LEDky	3	-	-
Počet drátů pro plochý kabel	12	8	8

Klávesnice pro panel Gainta G968. Vyrábíme v černé a světle šedé barvě, odpovídající barvě panelů. Embosování  $d = 12$  mm a kovovými membránami (žabkami); trarování/formování LED  $d = 6$  mm. Používáme LEDky a následujícími parametry: červený LED: 2V, 20mA; zelený LED: 3.0V, 20mA; bílý LED: 3.5V, 20mA.

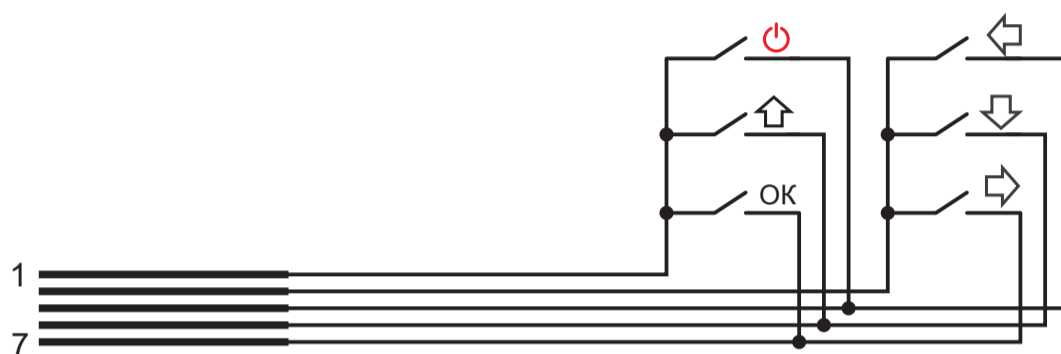




Pro modifikaci s 7 klávesami



Pro modifikaci s 6 klávesami

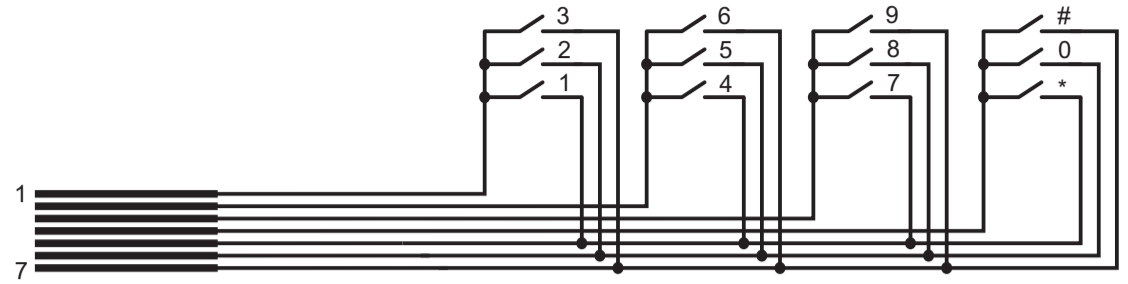
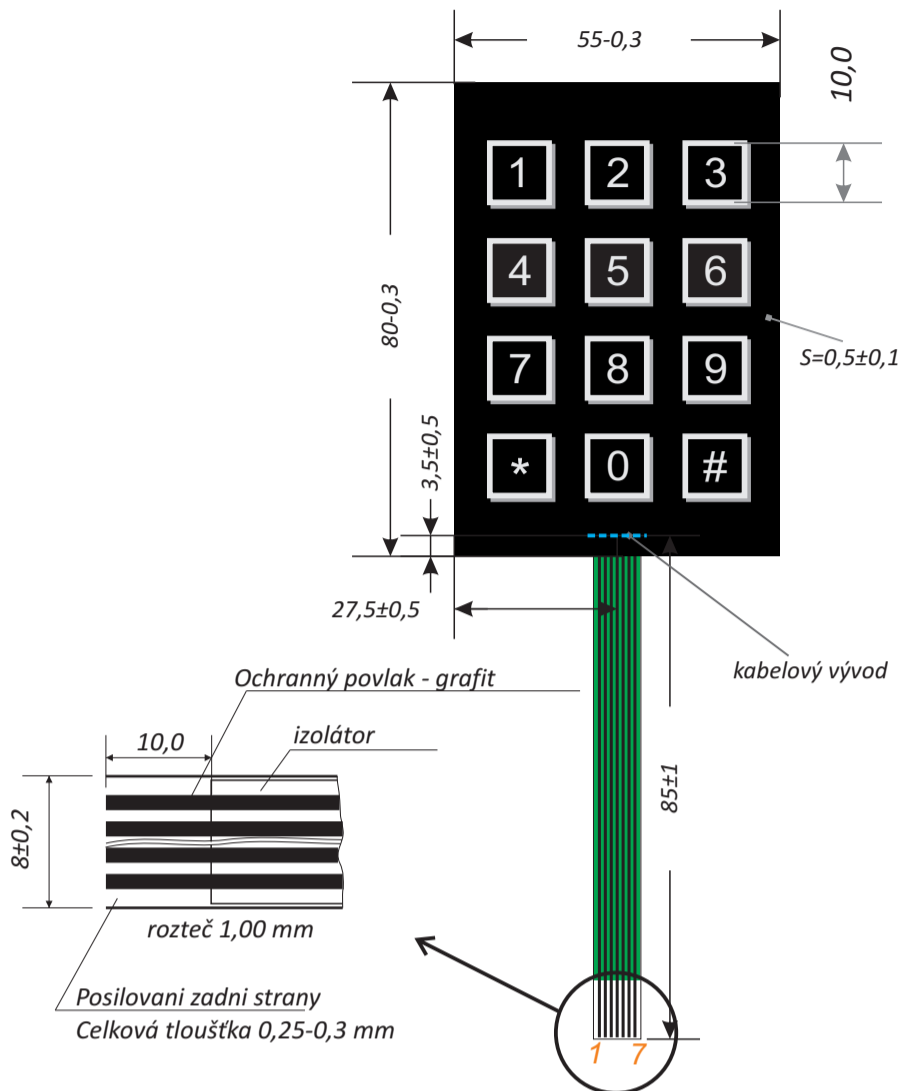


### Variace různých typů:

Název	QQC-G-7	QQC-B-6	QQC-G-6
Barva	Šedá	Černá	Šedá
LEDky	-	-	-
Počet drátů pro plochý kabel	7	6	6

Klávesnice pro panel Gainta G909. Vyrábíme v černé a světle šedé barvě, odpovídající barvě panelů. Embosování  $d = 12$  mm a kovovými membránami (žabkami).





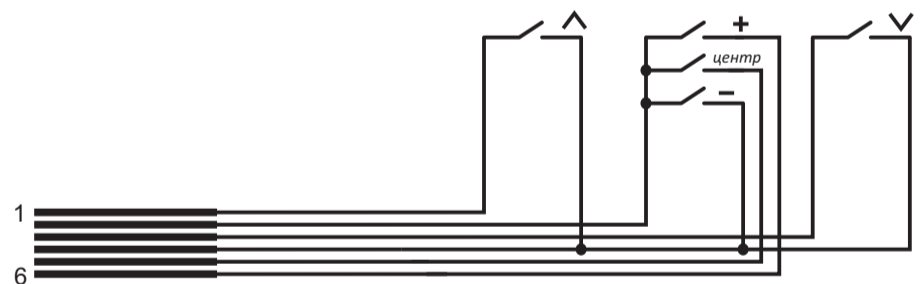
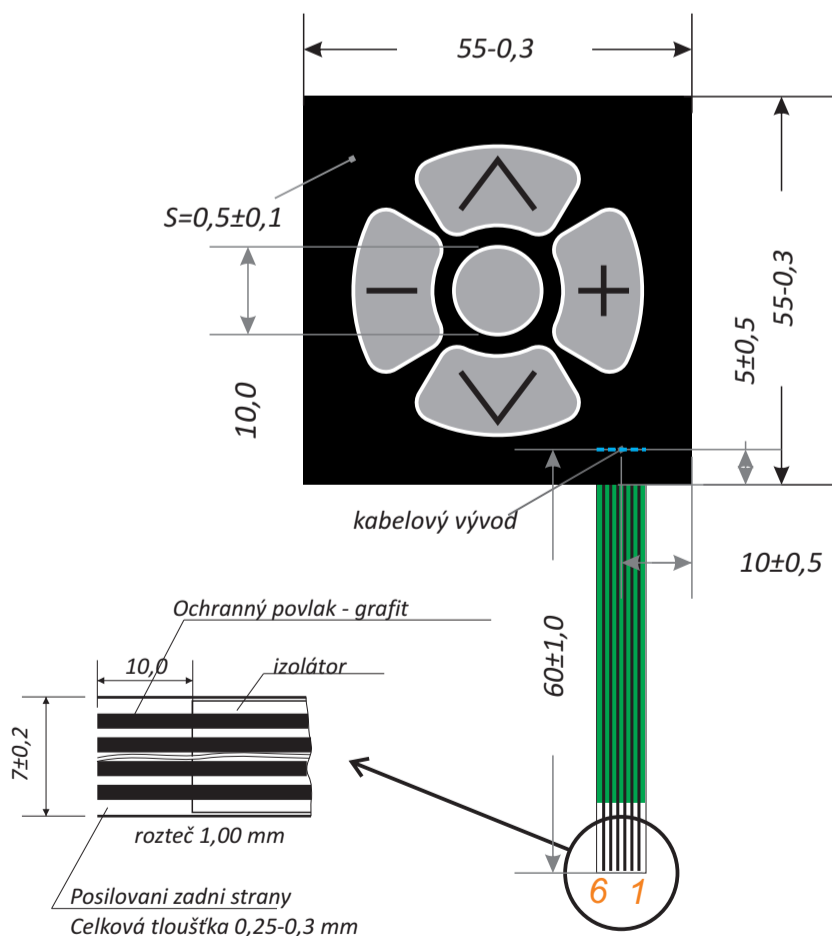
Variace různých typů:

Název	QQC-G-12
Barva	Šedá
LEDky	-
Počet drátů pro plochý kabel	7

Klávesnice pro panel Gainta G517, G519, G521. Vyrábíme v černé a světle šedé barvě, odpovídající barvě panelů. Embosování  $d = 10$  mm a kovovými membránami (žabkami).

# QQC-B-5

## Popis klávesnice

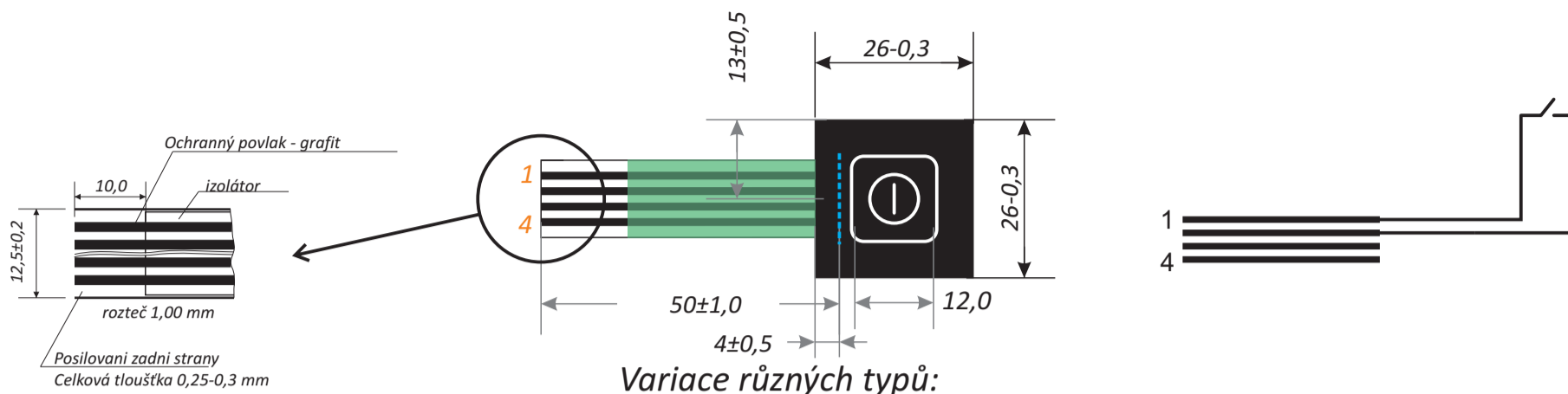


Variace různých typů:

Název	QQC-G-5
Barva	Šedá
LEDky	-
Počet drátů pro plochý kabel	6

Klávesnice pro panel Gainta G512, G515. Vyrábíme v černé a světle šedé barvě, odpovídající barvě panelů. Embosování  $d = 10$  mm a kovovými membránami (žabkami).





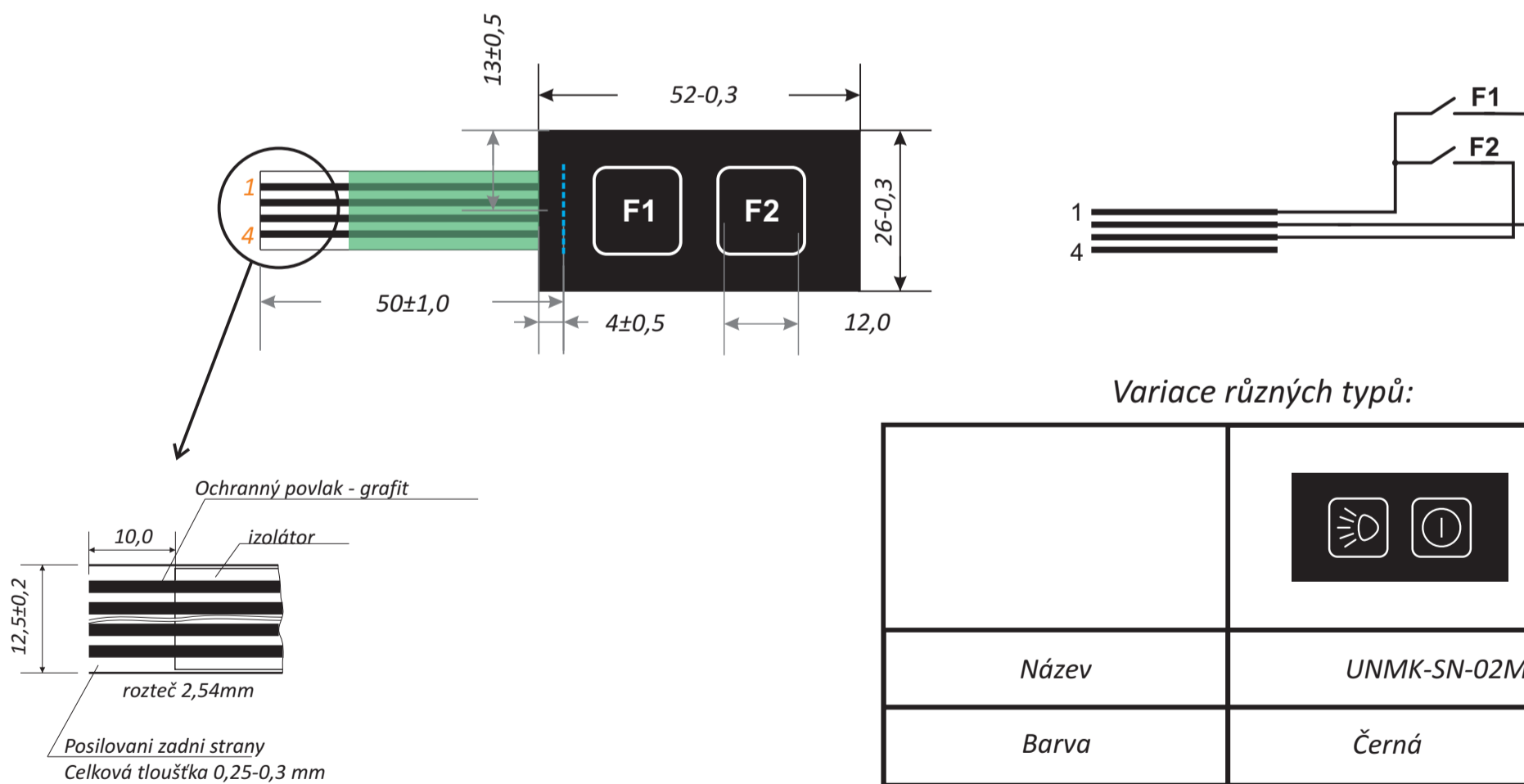
Variace různých typů:

Název	UNMK-SN-01M1	UNMK-SN-01M2	UNMK-SN-01M3
Barva	Černá	Černá	Černá
LEDky	-	-	-
Počet drátů pro plochý kabel	4	4	4

Embosování klávesnic d=12,0mm.

# UNMK-SN-02

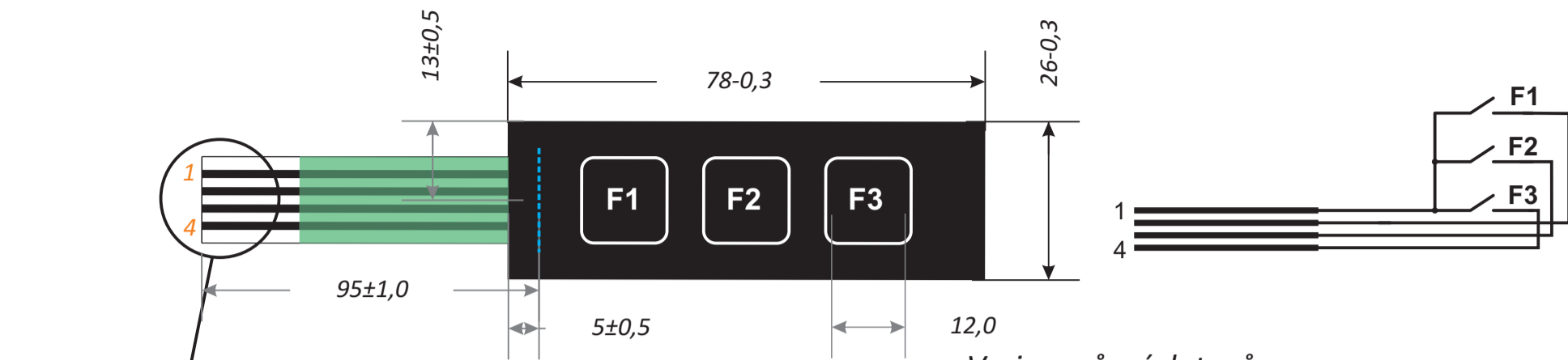
## Popis klávesnice



Variace různých typů:

Název	UNMK-SN-02M1
Barva	Černá
LEDky	-
Počet drátů pro plochý kabel	4

Embosování klávesnic d=12,0mm.



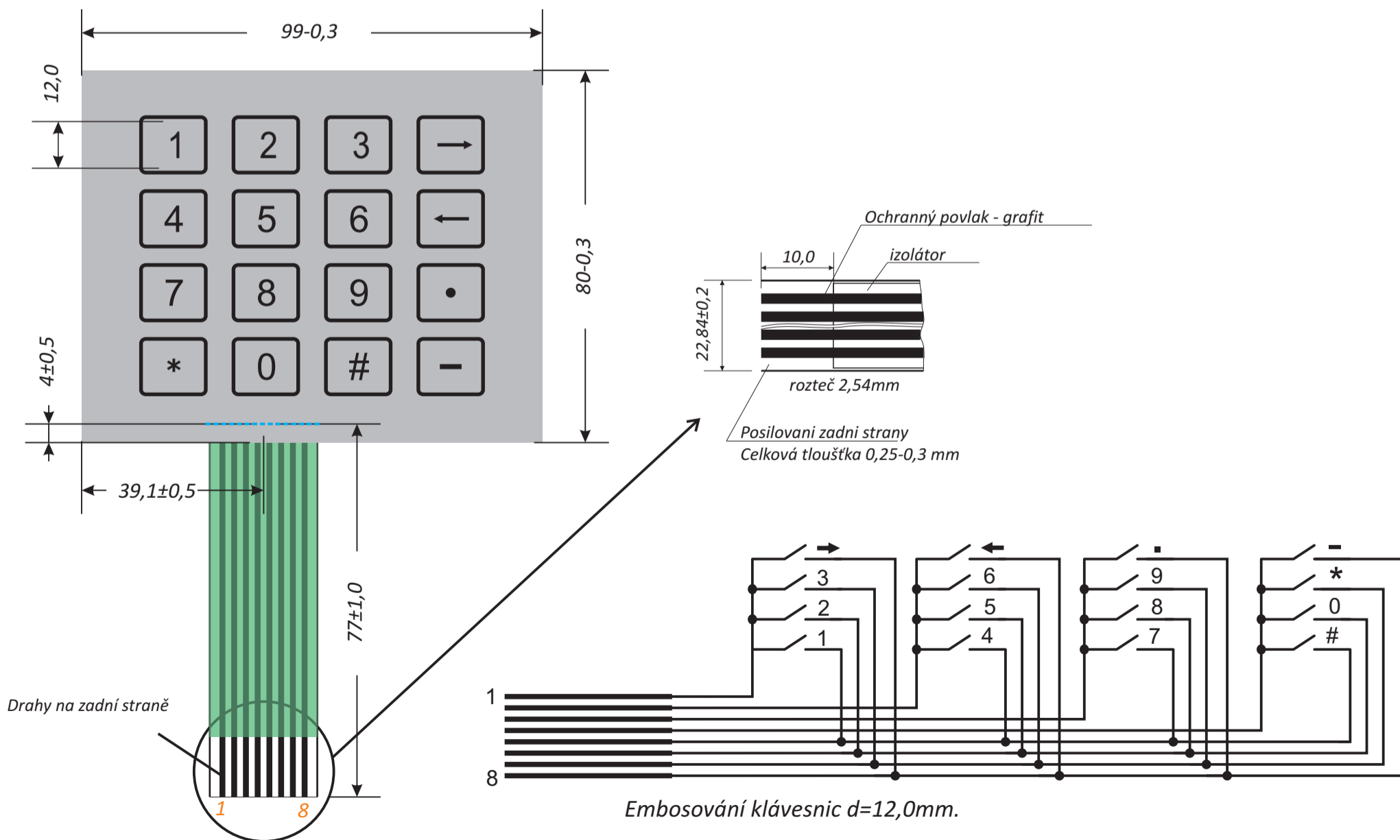
Variace různých typů:

Název	UNMK-SN-03M1
Barva	Černá
LEDky	-
Počet drátů pro plochý kabel	4

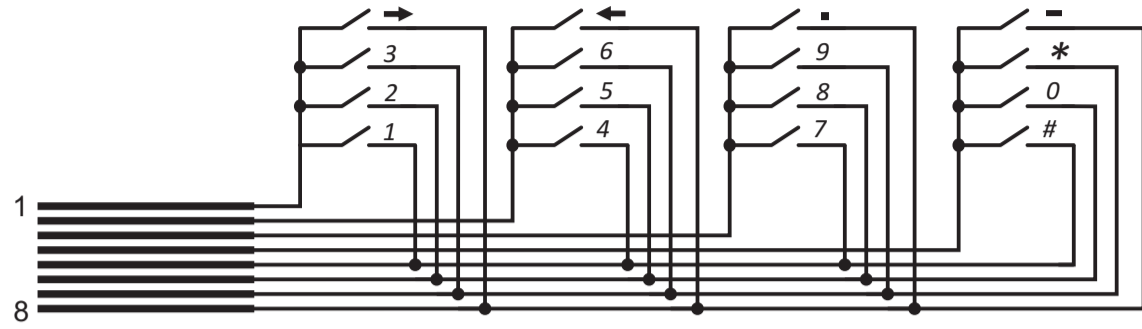
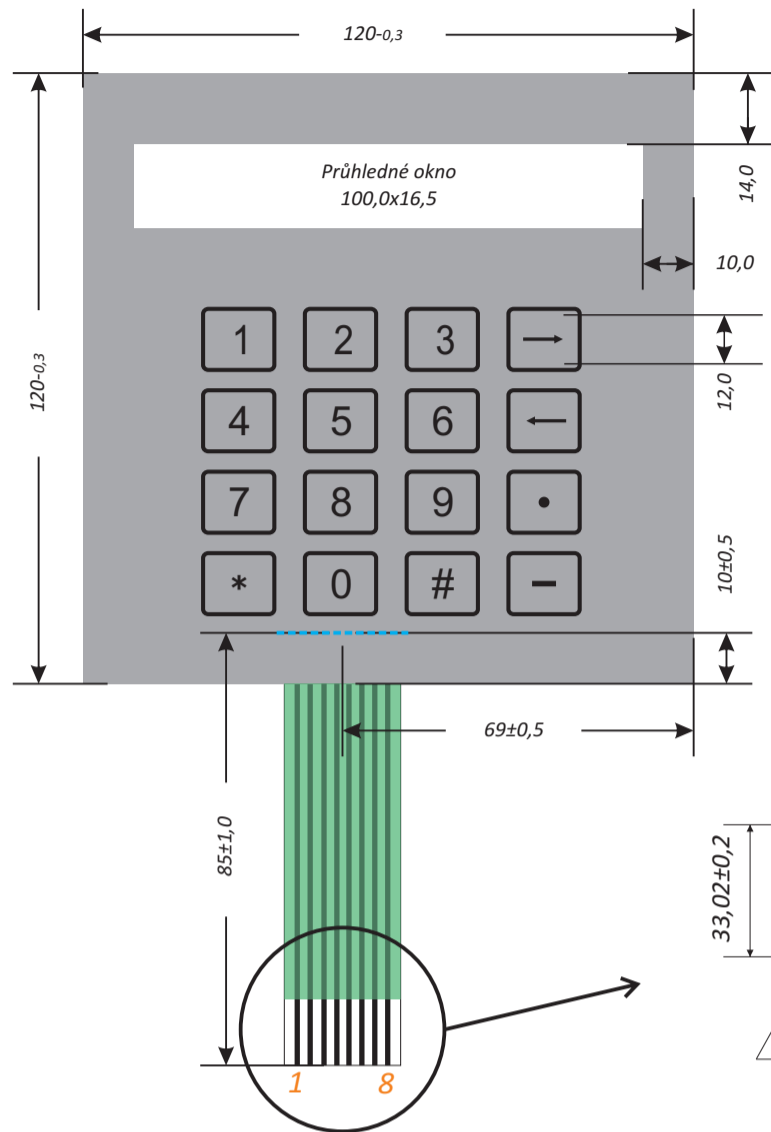
Embosování klávesnic d=12,0mm.

# UNMK-SN-04

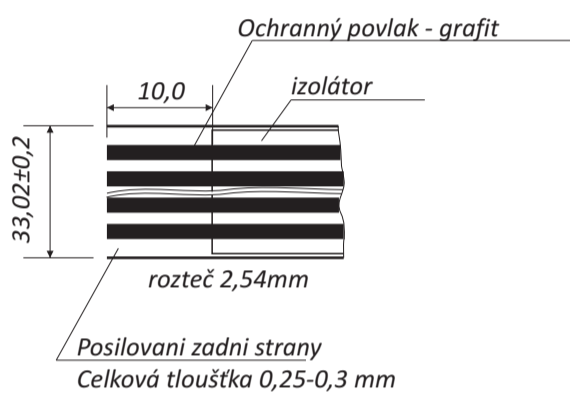
## Popis klávesnice



Embosování klávesnic d=12,0mm.

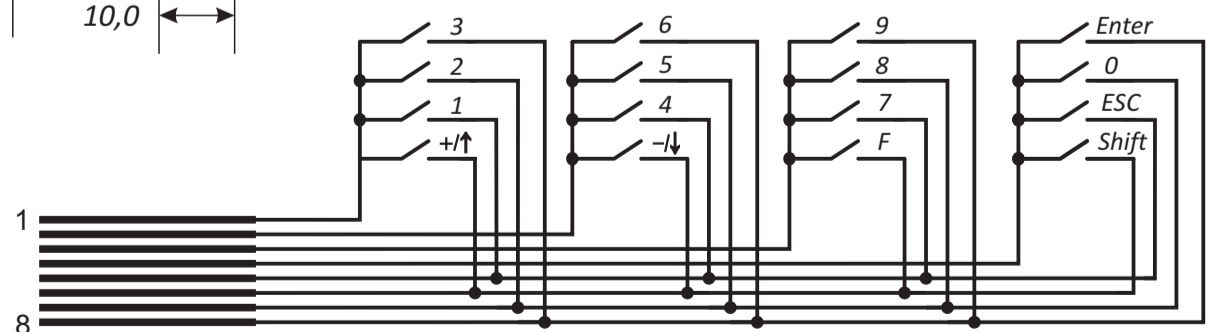
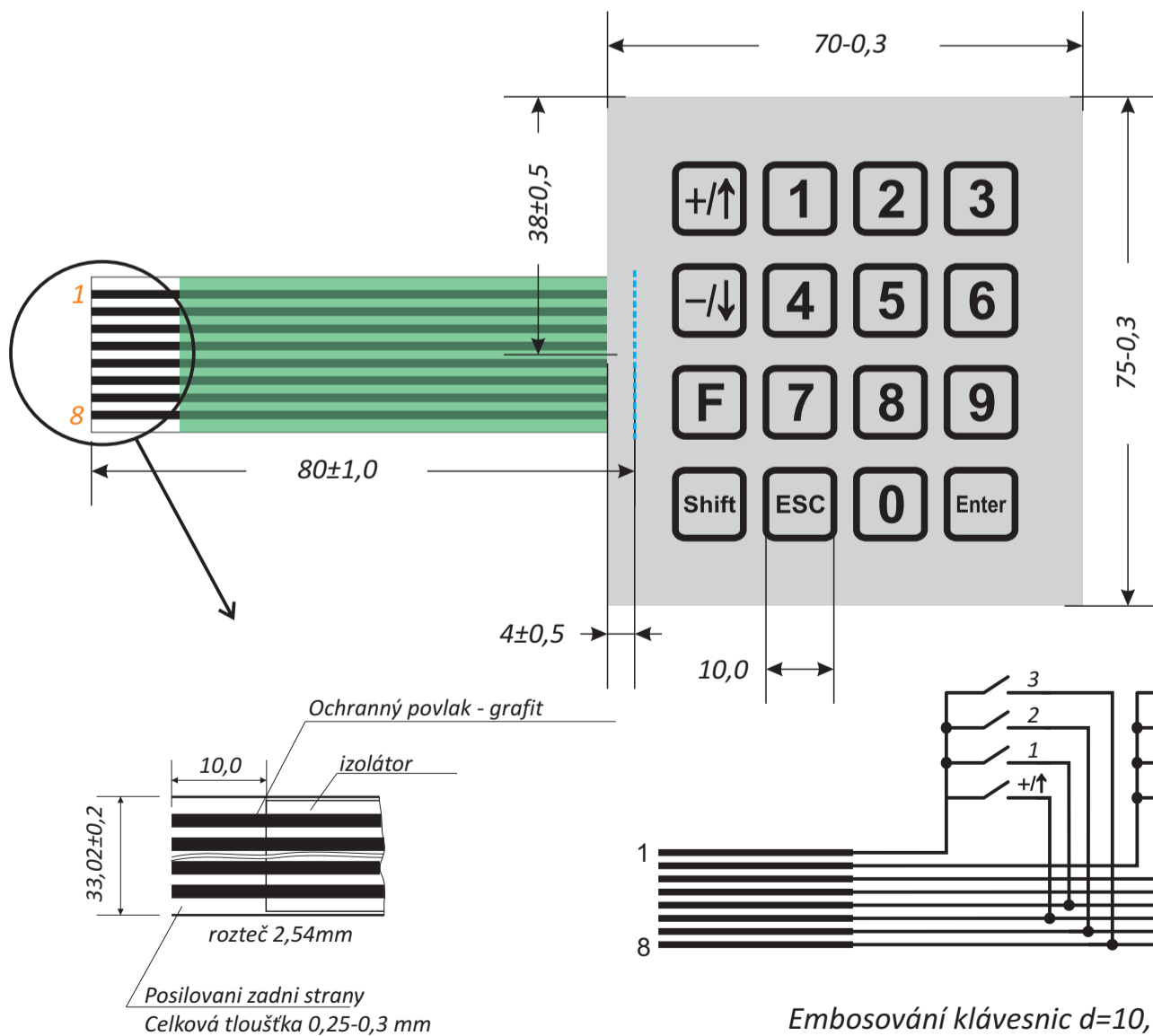


Embosování klávesnic  $d=12,0\text{mm}$ .

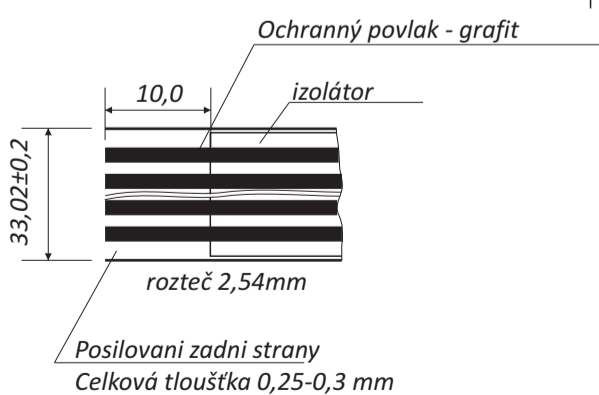


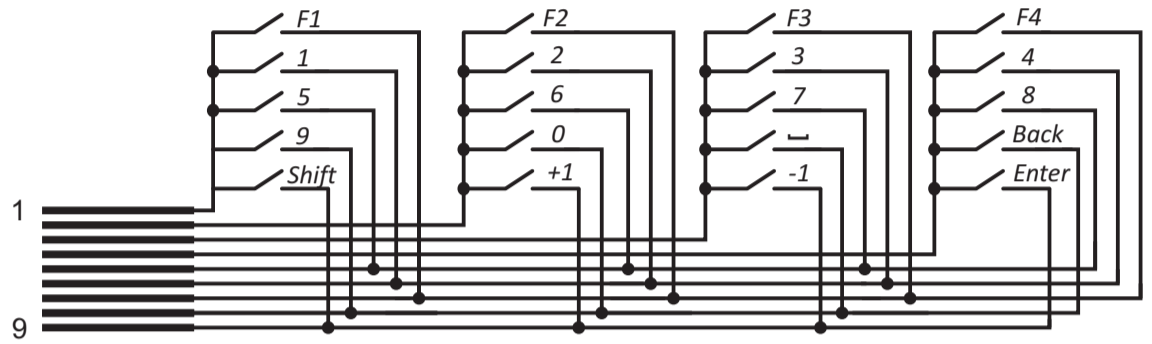
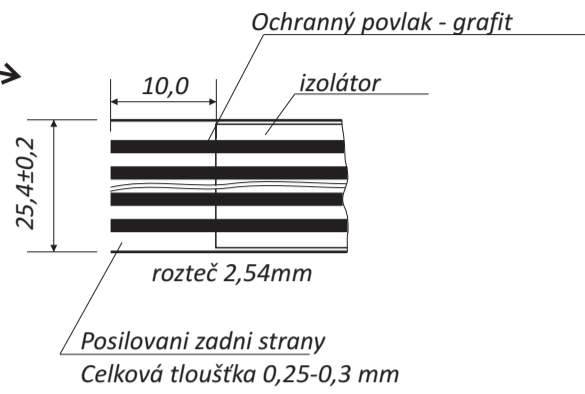
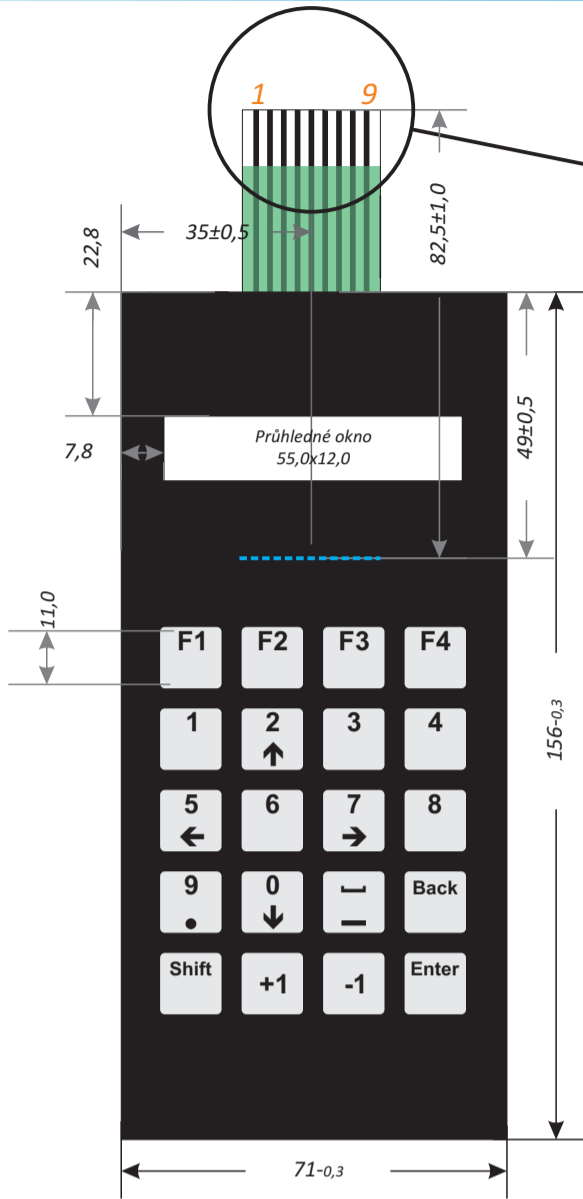
# UNMK-SN-06

## Popis klávesnice



Embosování klávesnic  $d=10,0\text{mm}$ .

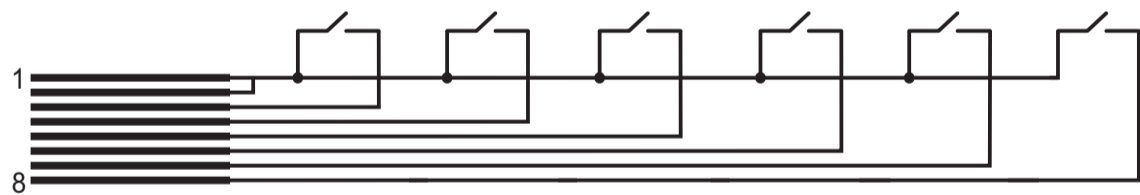
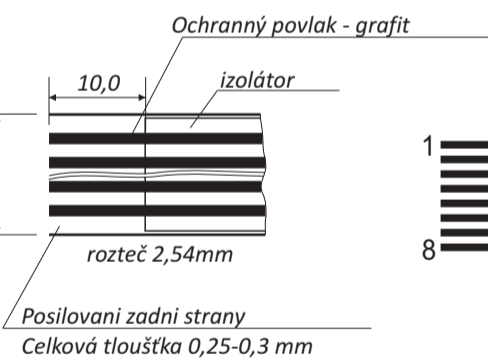
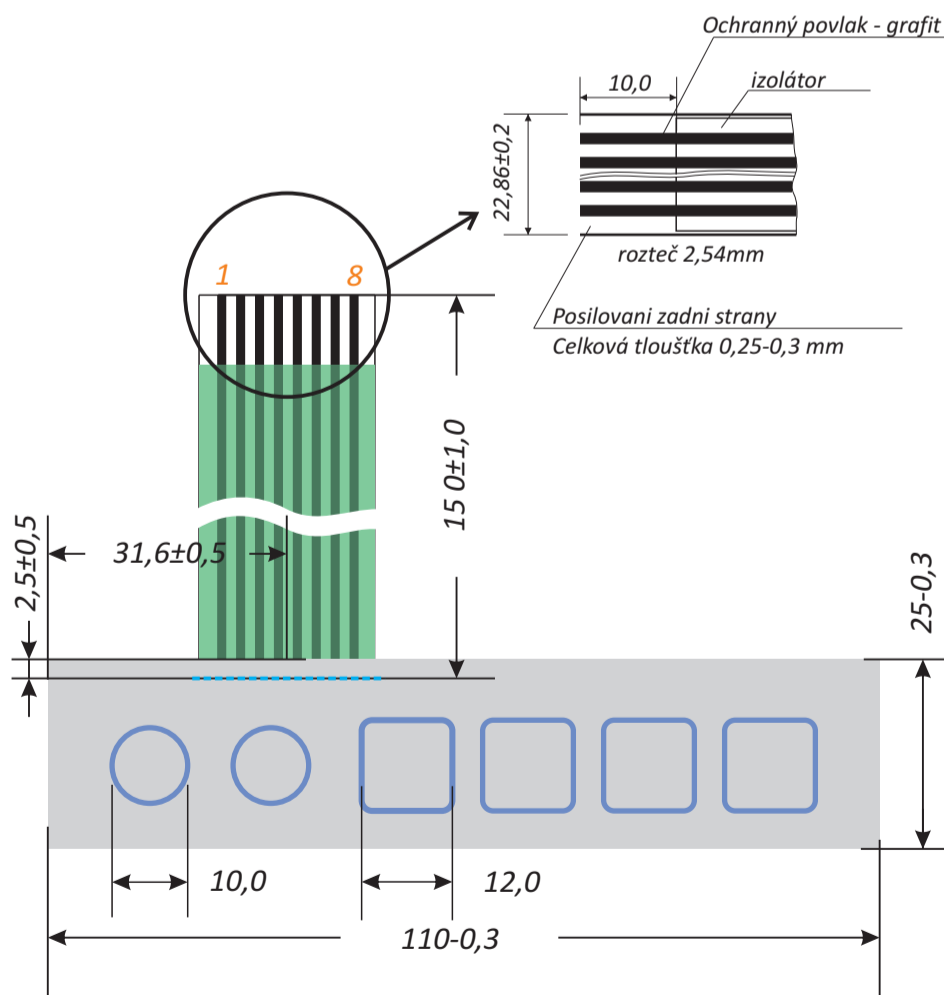




Embosování klávesnic  $d=11,0\text{mm}$ .

# UNMK-SN-08

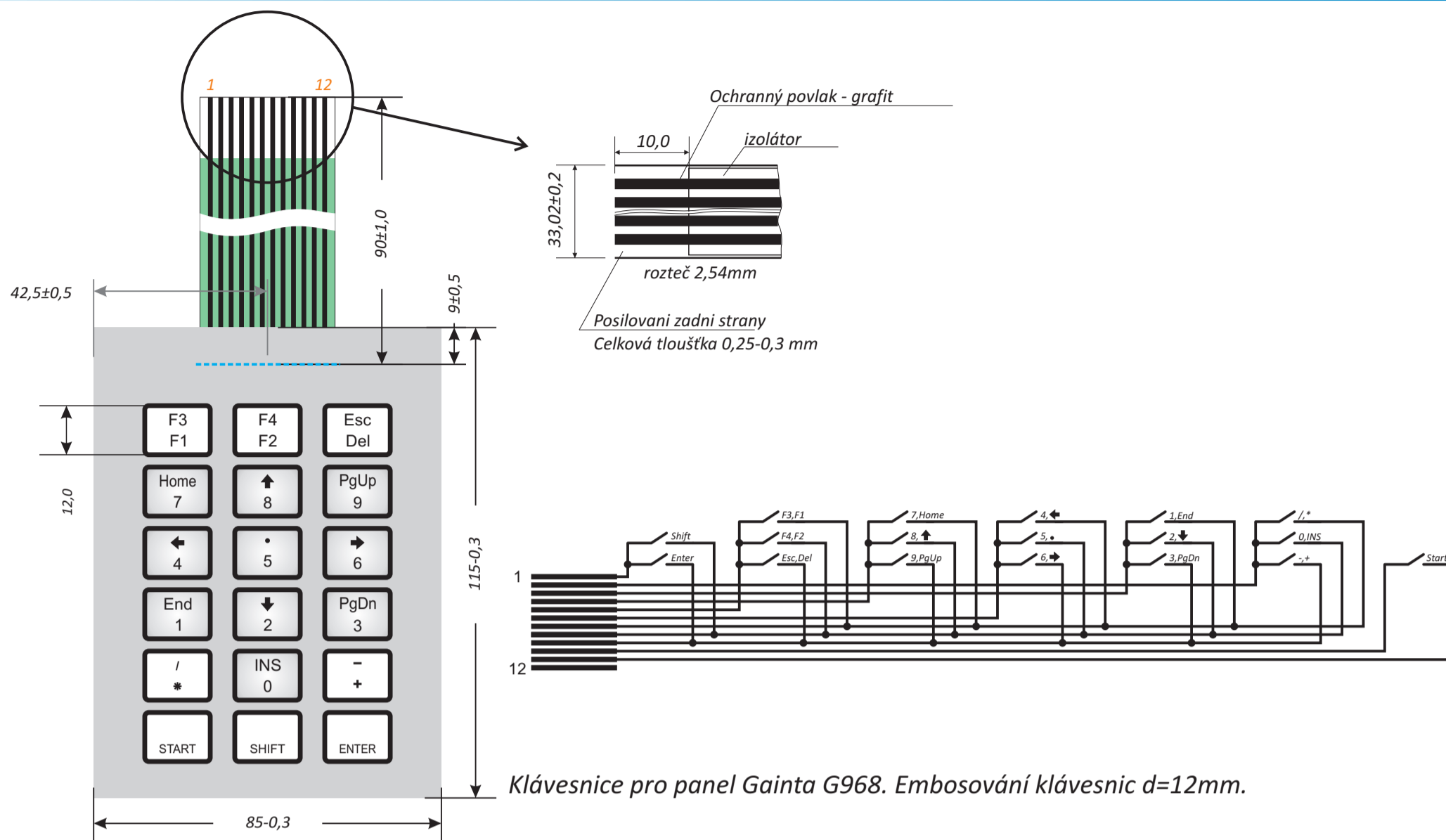
## Popis klávesnice



Variace různých typů:

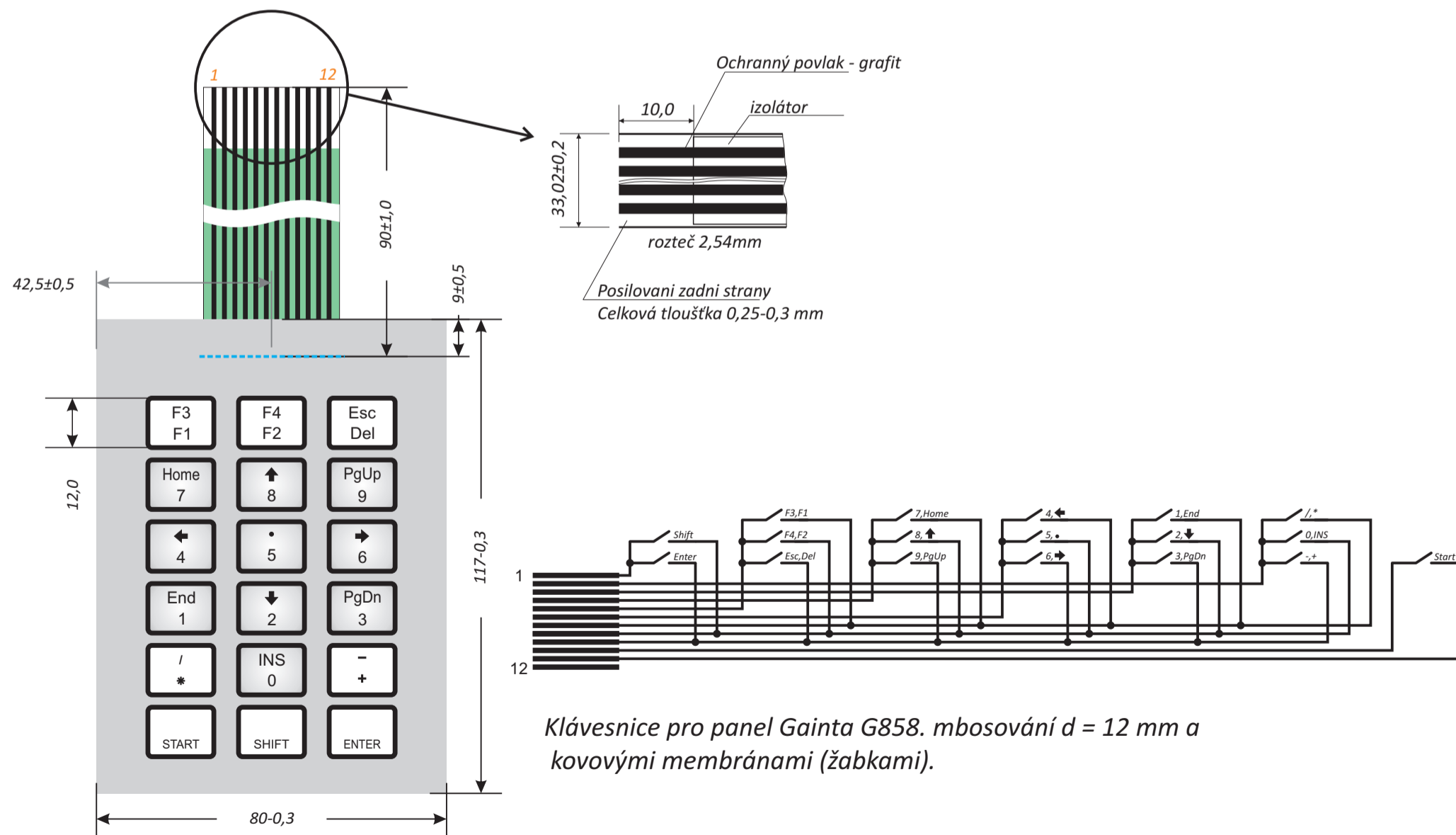
Název	UNMK-SN-08.02
Barva	Šedá
LEDky	-
Počet drátů pro plochý kabel	8

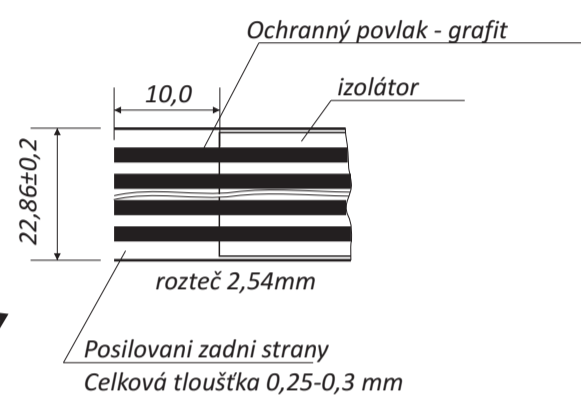
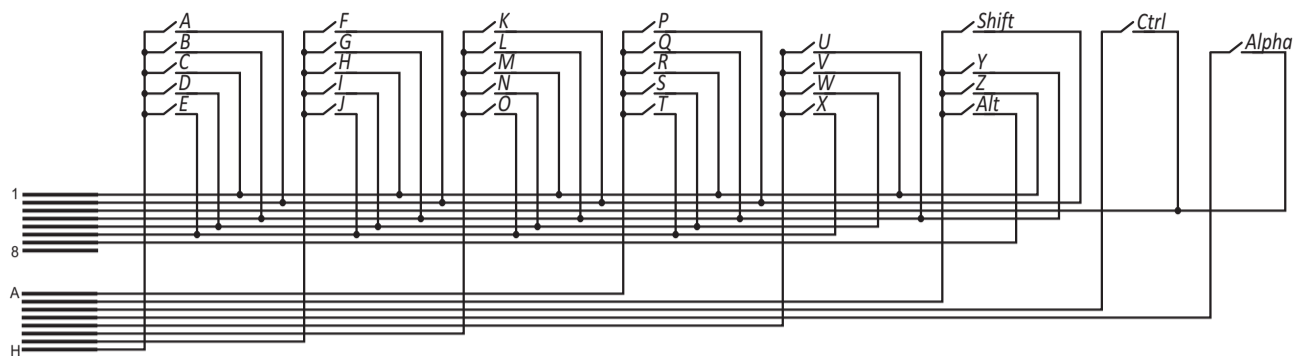
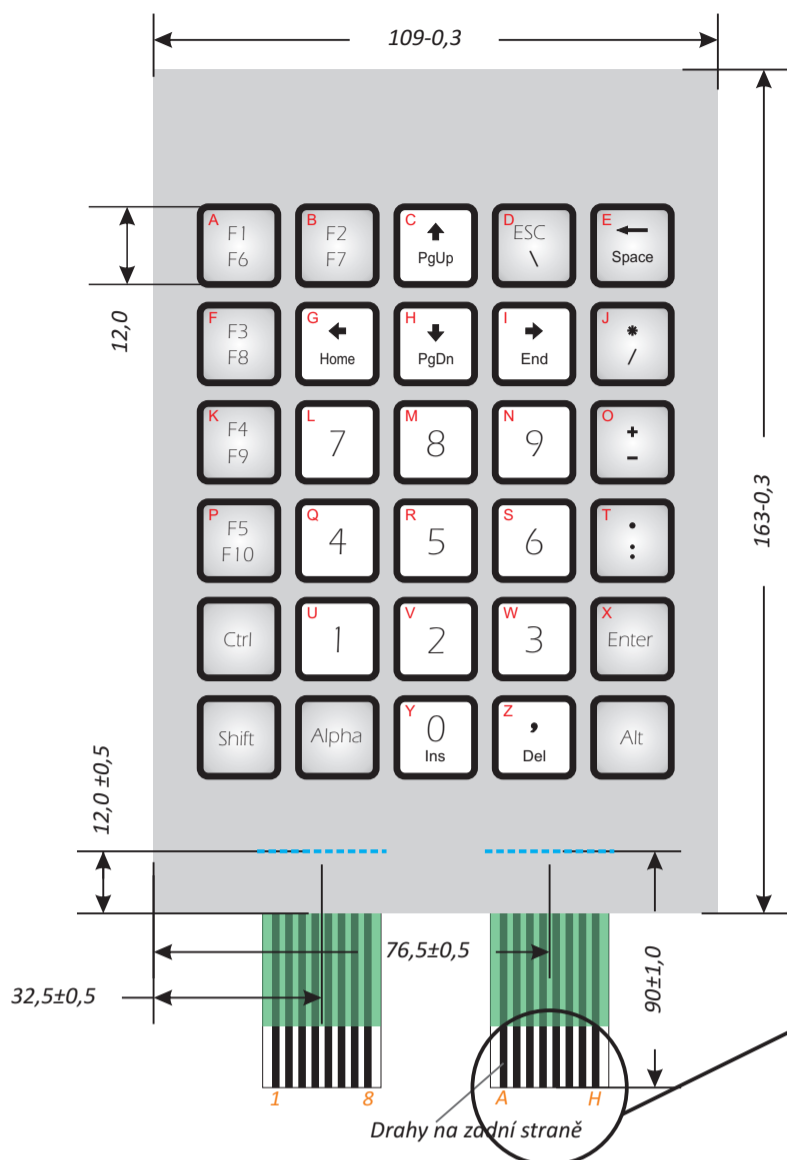
Embosování klávesnic  $d=10\text{mm}$  a  $12\text{mm}$ .



# UNMK-SKT-02

## Popis klávesnice

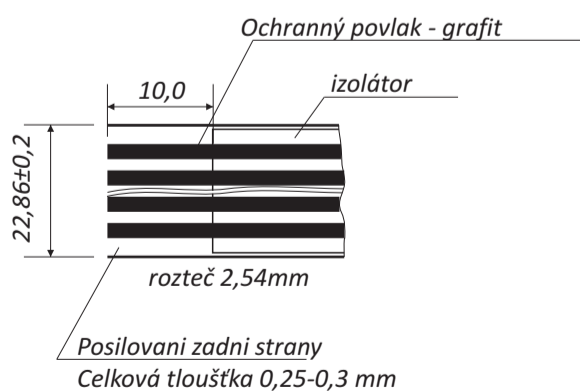
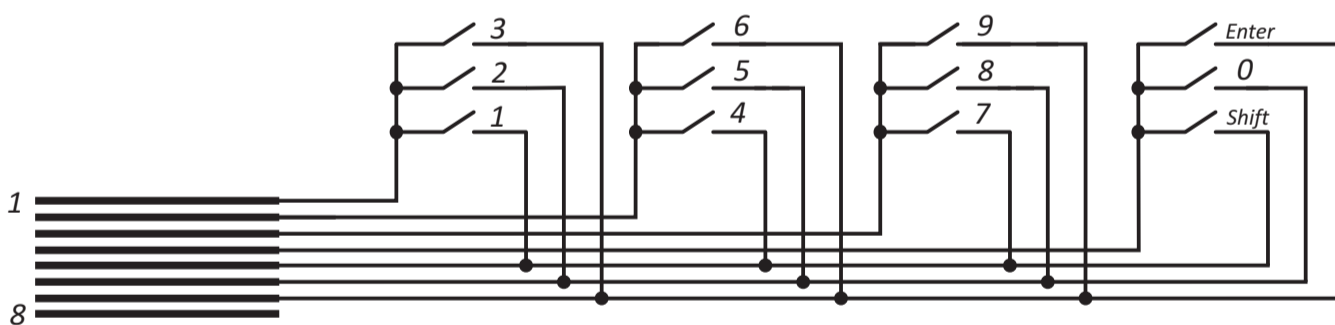
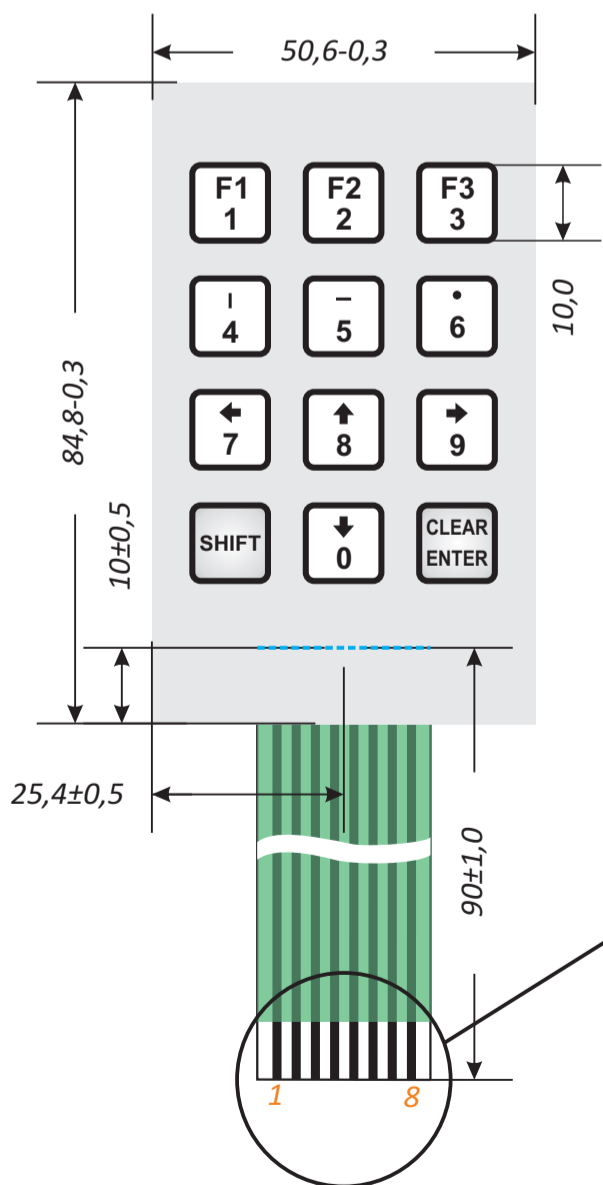




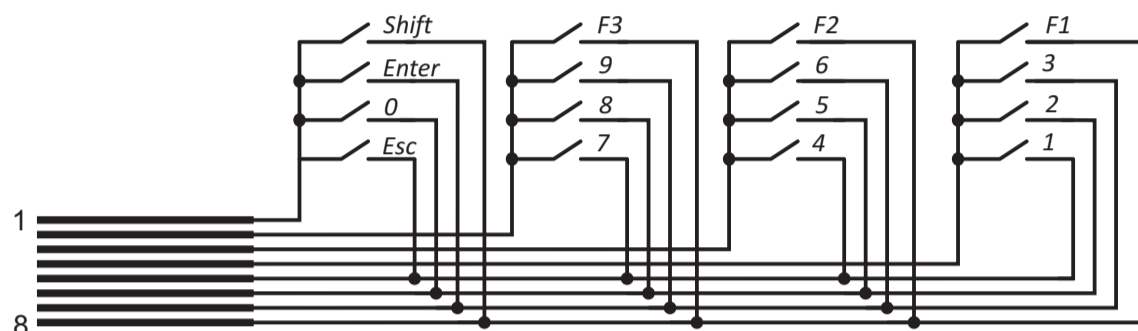
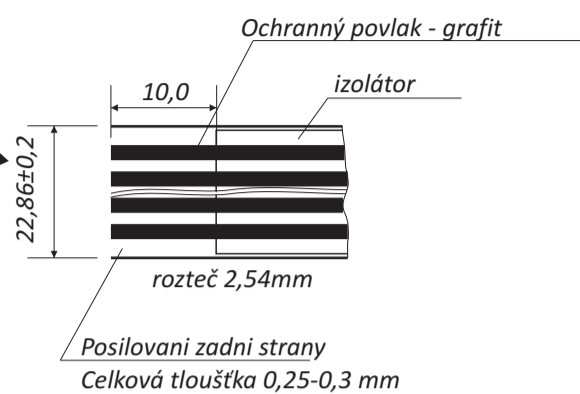
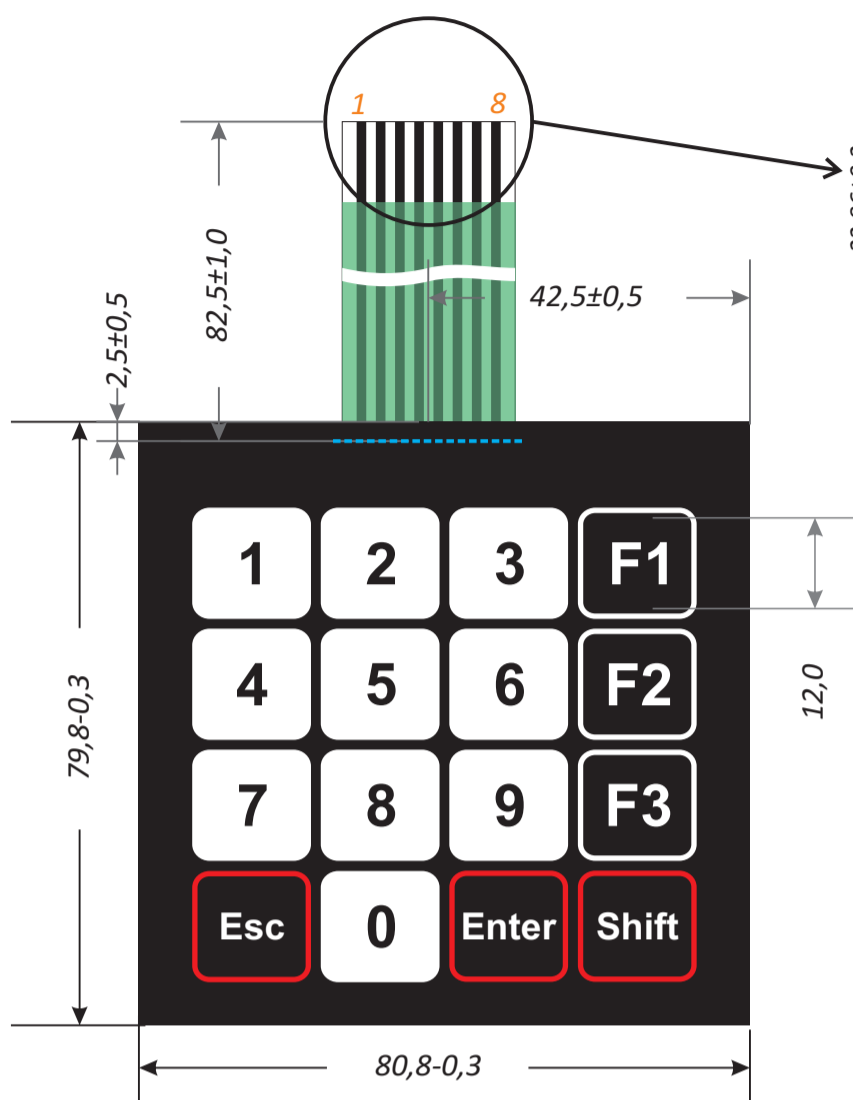
Klávesnice pro panel Gainta G1188. Embosování klávesnic d=12mm.

## Klávesnice UNMK-SKT-04

### Popis klávesnice



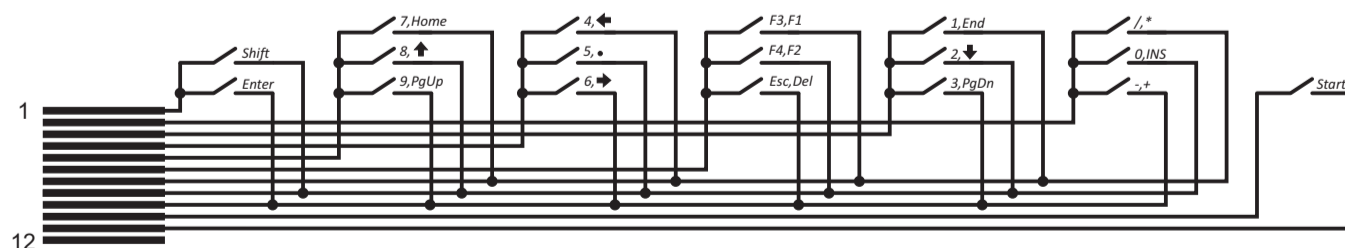
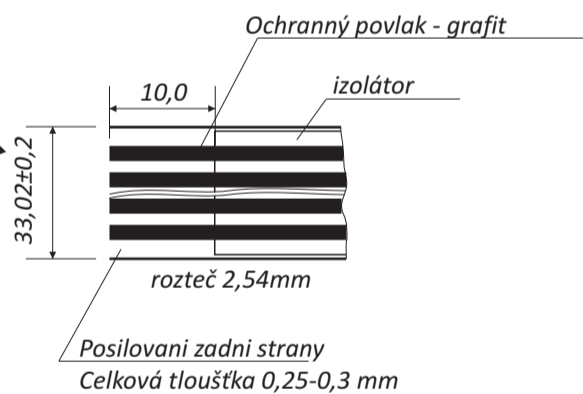
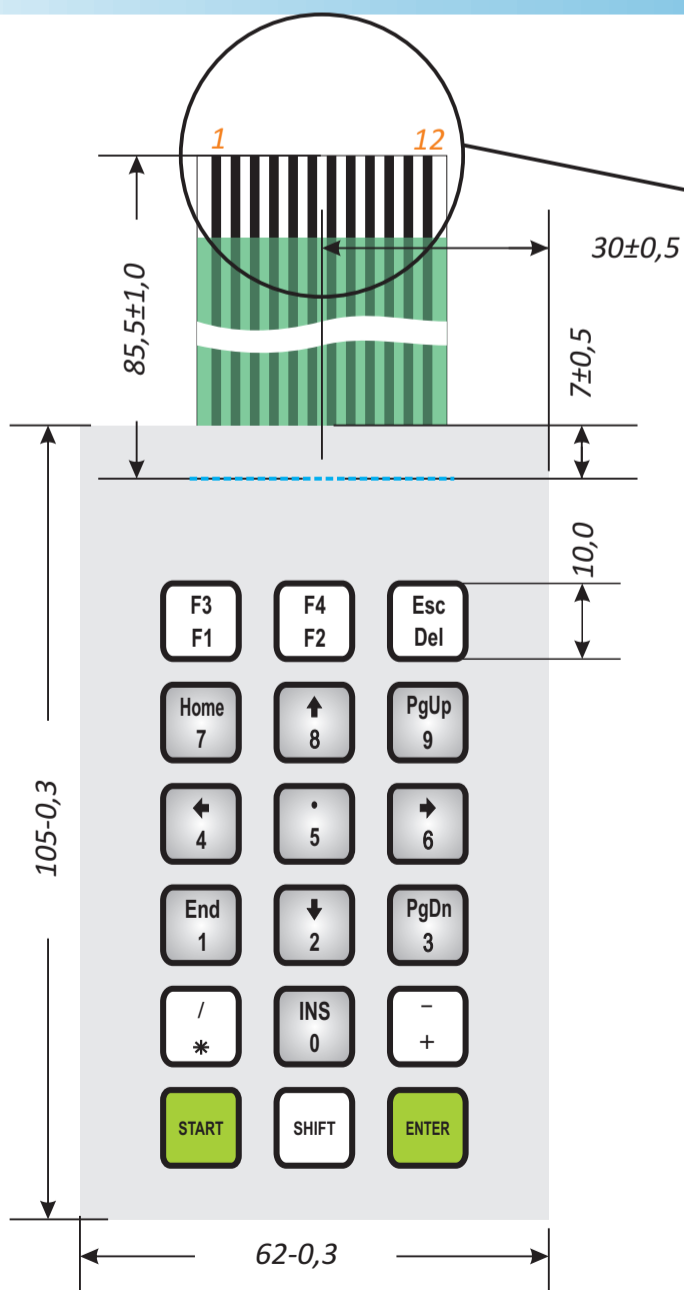
Klávesnice pro panel Gainta G828. Embosování klávesnic d=10mm.



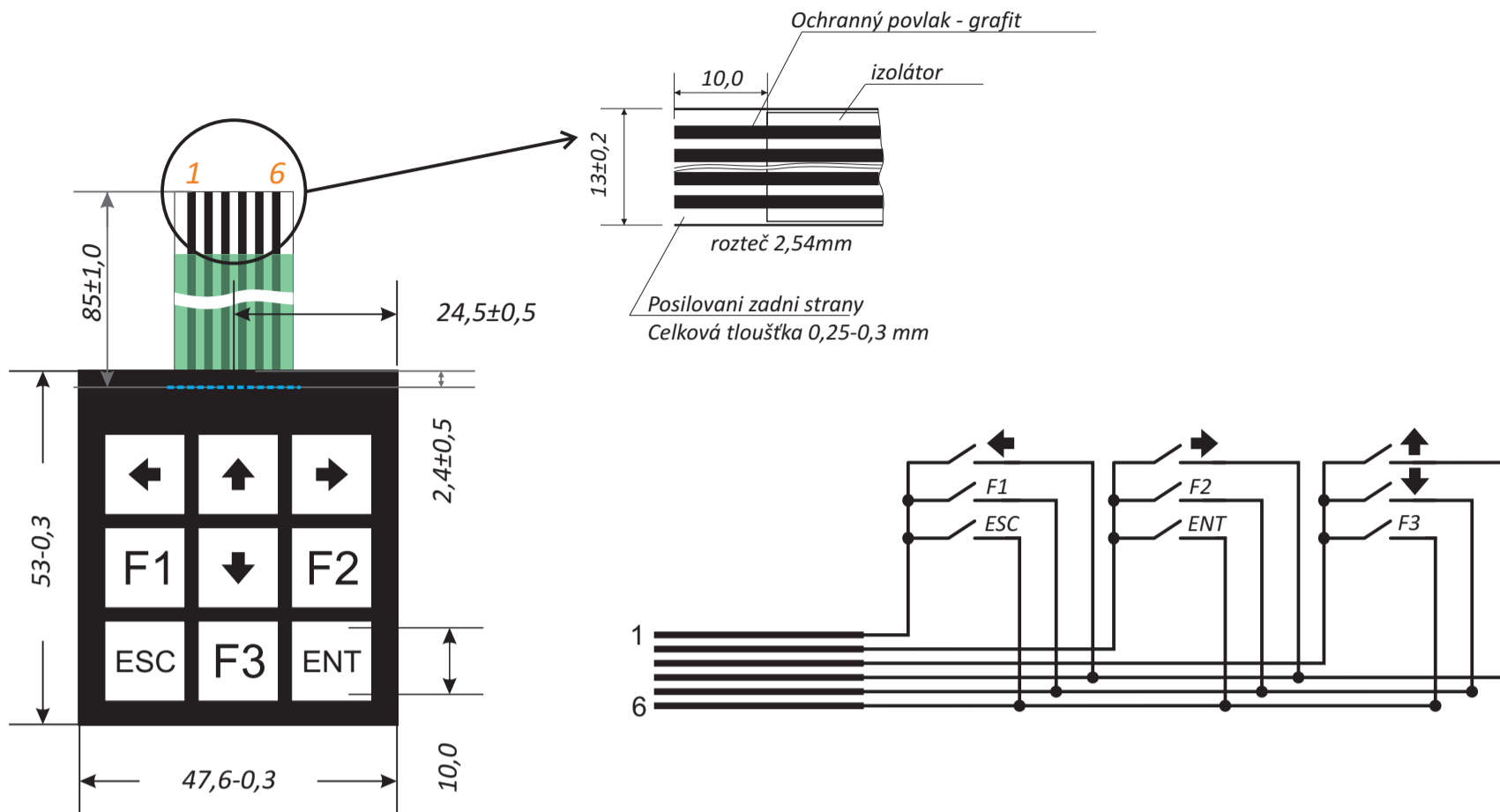
Klávesnice pro panel Gainta G1168. Embosování klávesnic d=12mm.

# UNMK-SKT-06

## Popis klávesnice



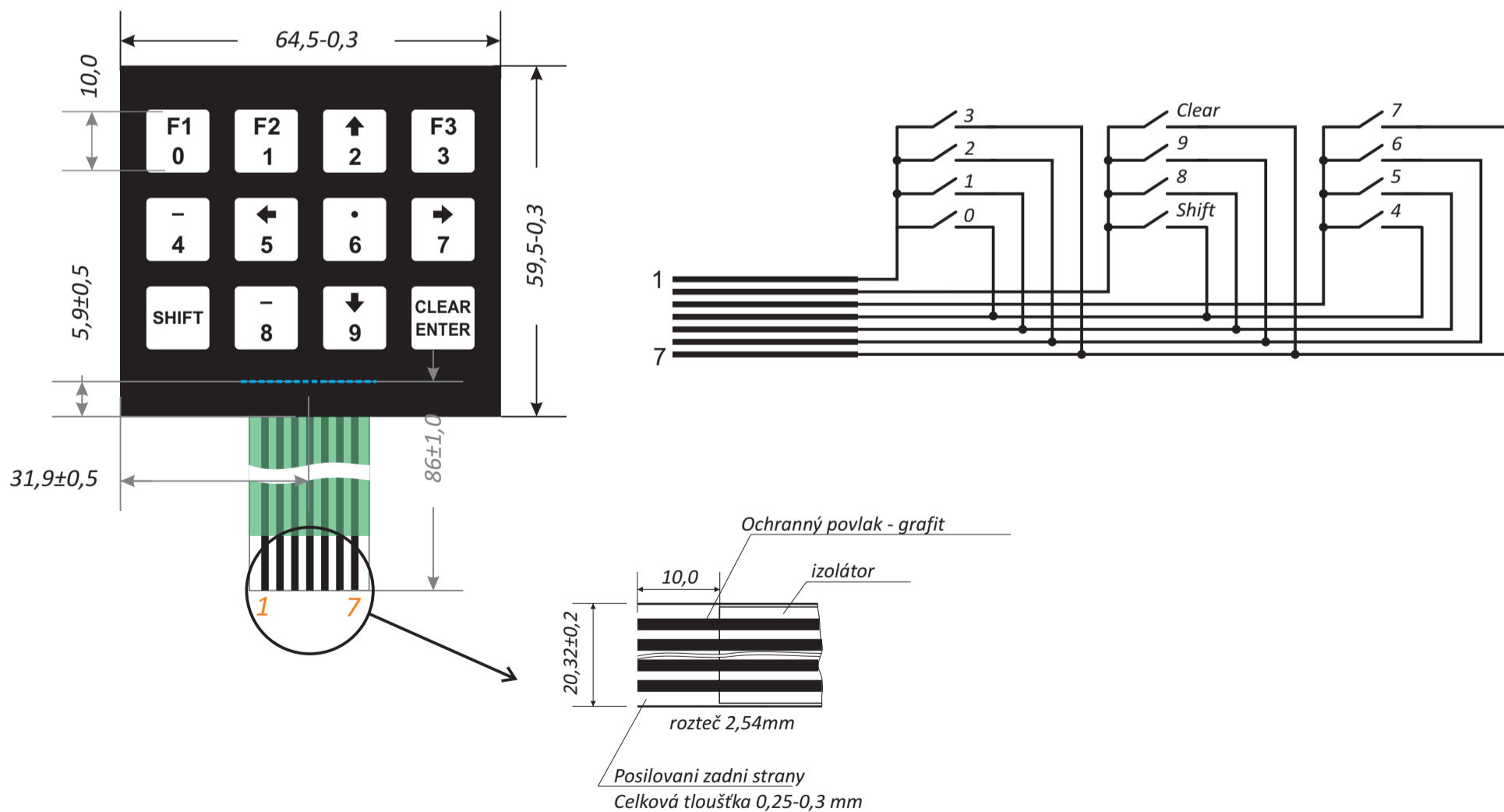
Klávesnice pro panel Gainta G828. Embosování klávesnic d=10mm.



Klávesnice pro panel Bopla BOS500, 501, 502. Embosování klávesnic  $d=10\text{mm}$ .

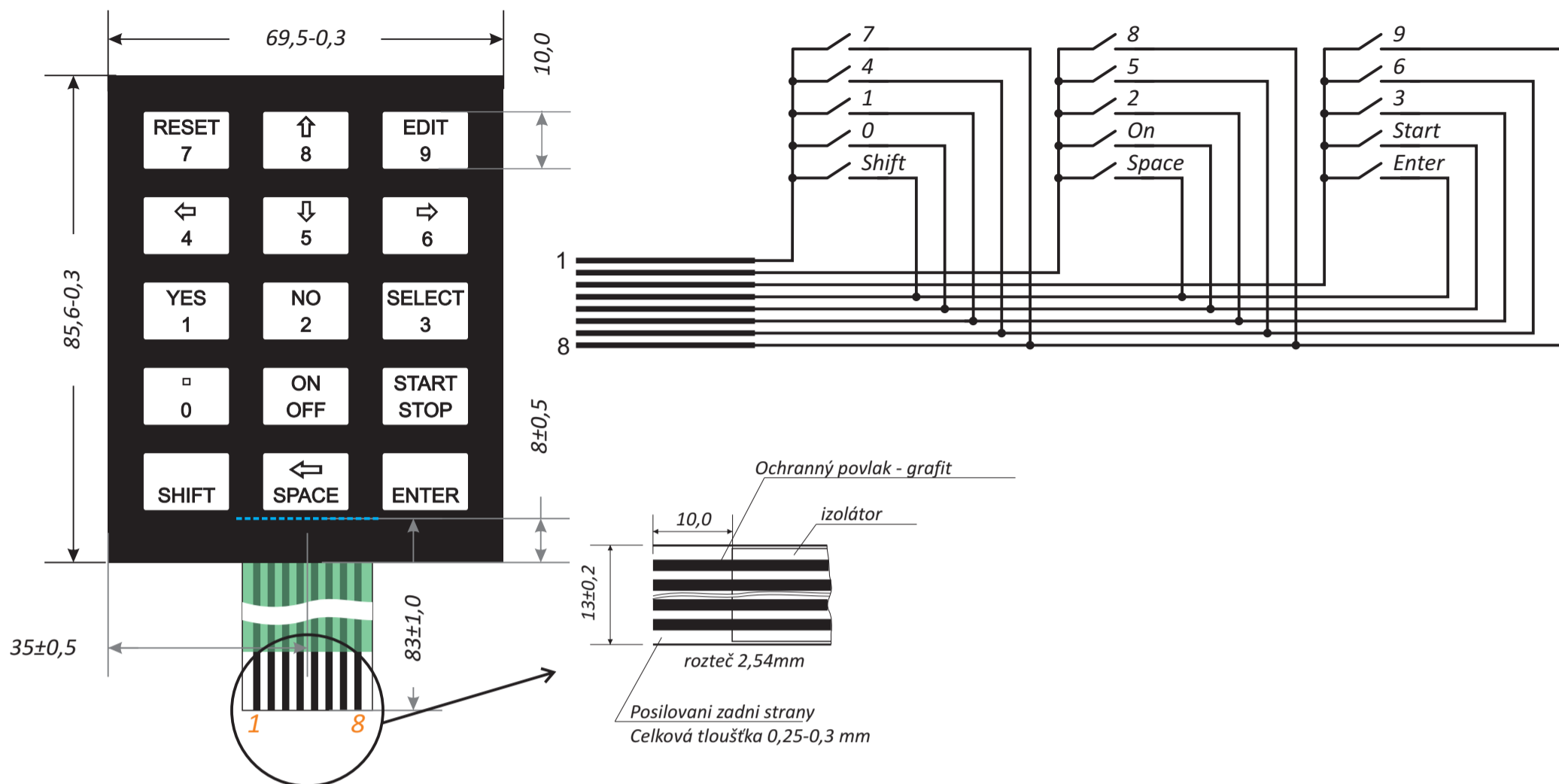
# UNMK-SB-700

## Popis klávesnice



Klávesnice pro panel Bopla BOS700, 701, 704, 705. Embosování klávesnic  $d=10\text{mm}$ .

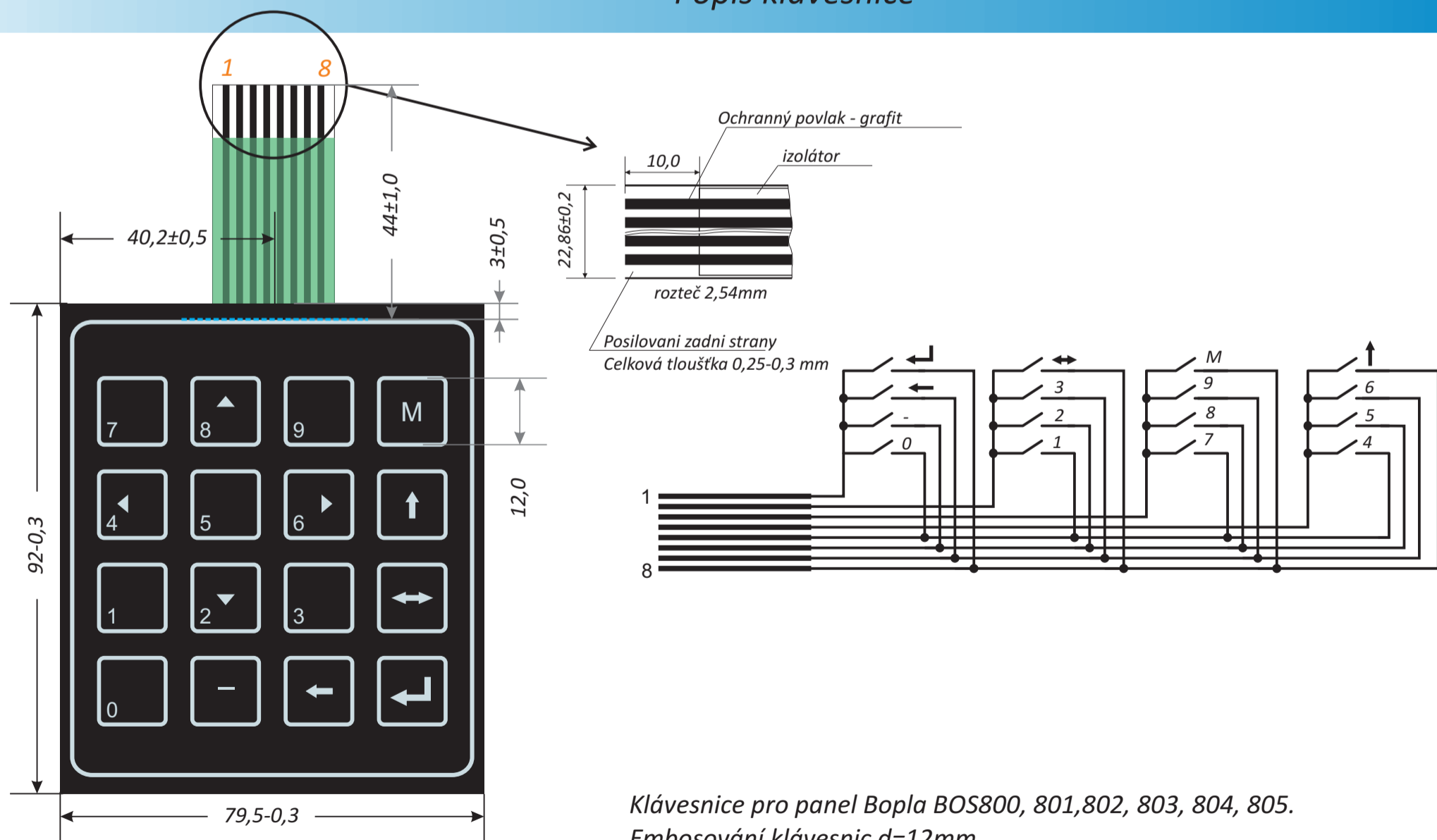




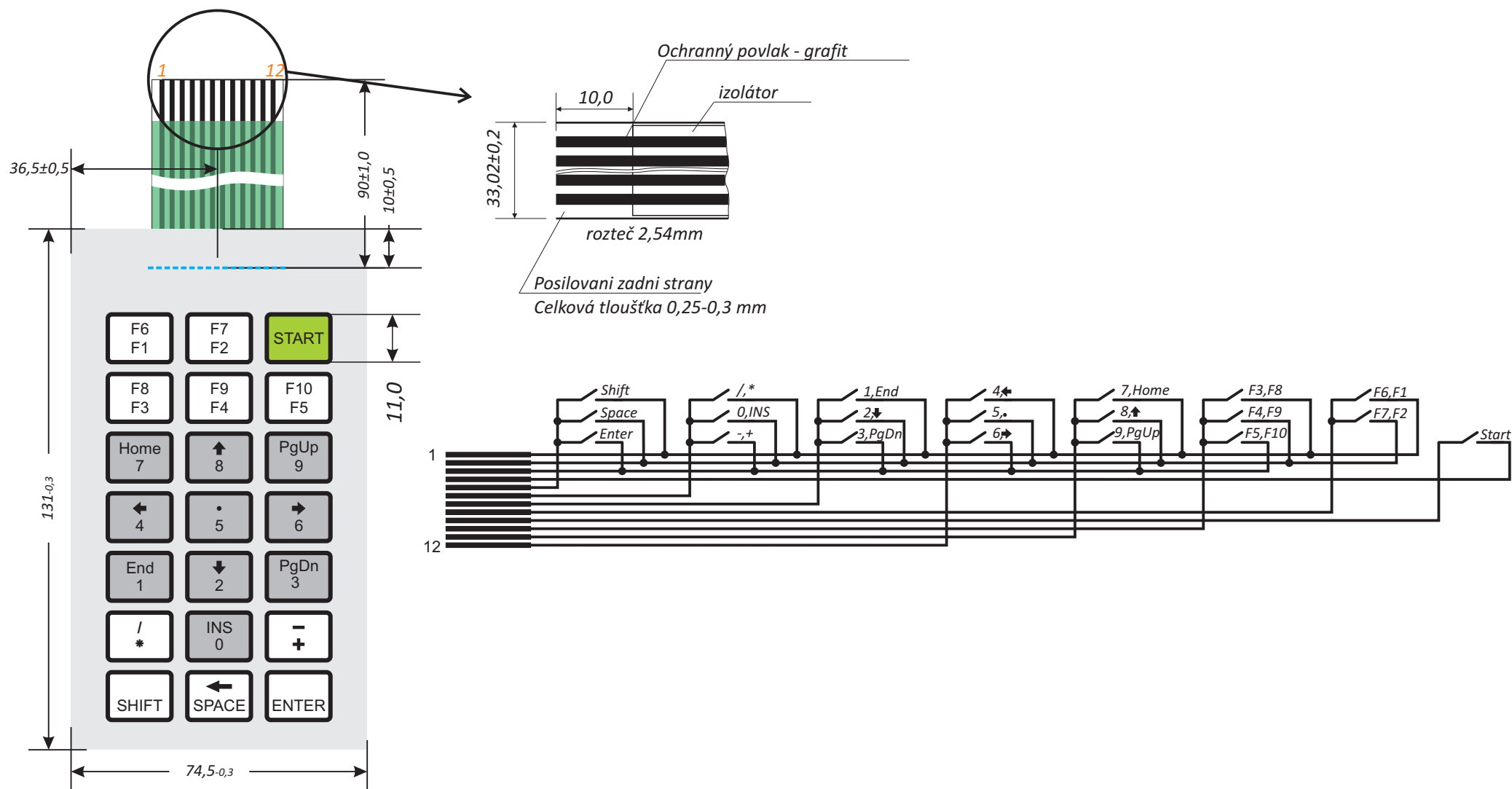
Klávesnice pro panel Bopla BOS750,751,753,754,756,757,759. Embosování klávesnic d=10mm.

# UNMK-SB-800

## Popis klávesnice



Klávesnice pro panel Bopla BOS800, 801,802, 803, 804, 805. Embosování klávesnic d=12mm.



Klávesnice pro panel Bopla BOS900,901,902,903. Embosování klávesnic d=11mm.

Tyto pokyny se týkají procesu instalace ovládacích panelů (klávesnic) na pracovní plochu.

Postup a obsah technologických operací.

### Příprava povrchu panelu:

1. Klávesnice montuje se na rovnou plochu, která nemá žádné škrábance, otřepy ani další vady. Instalace na plochu, která nesplňuje tyto požadavky, jakož i na plochu s vysokou drsností ( $Ra50$  nebo víc), musí být dopředu dohodnuta ve fázi projektování klávesnice.
  2. Doporučuje se provést výstřih v panelu podle velikosti klávesnice. Hloubka řezu musí být uvedena dopředu ve fázi projektování klávesnice a v průměru o  $0,7-1$  mm.
  3. Povrch panelu musí být začištěn a odmaštěn.
- Na čištění a odmaštění materiálů se používá alkohol a benzín 1:1.

### Postup lepení klávesnic:

1. Částečně strhněte ochranný papír z opačné strany vývodu a pomalu přilepujte klávesnici. Postupně strhávejte ochranný papír a pomalu pečlivě přilepujte celou klávesnici. Při lepení dbejte především na to, aby pod klávesnici nezůstal zalepen vzduch a nečistoty. Zalepení vzduchu se vyhnete postupným nalepováním s mírným průhybem klávesnice.
  2. Protáhněte vývod otvorem v panelu a přilepujte klávesnici v oblasti vývodu.
  3. Vložit vývod do konektoru tak, aby se kontaktní dráhy vývodů se shodli s kontakty konektoru.
  4. Klávesnice s kovovou žabkou doporučeno jemně zatlačit okraj tlačítka až bude klávesnice přilepena, aby nevznikaly vzduchové bublinky. Nepoužívejte těžké předměty.
  5. Opakované přilepení klávesnice se stejnou lepicí vrstvou není povoleno.
  6. Pro klávesnice, která bude používát se v náročných podmínkách (vlhkost, déšť' atd.) je nutné utěsnění mezery mezi panely a klávesnice.
- Typy a značka materiálů pro těsnění rozhodne se ve fázi návrhu.  
Použití kyseliny není povoleno.

